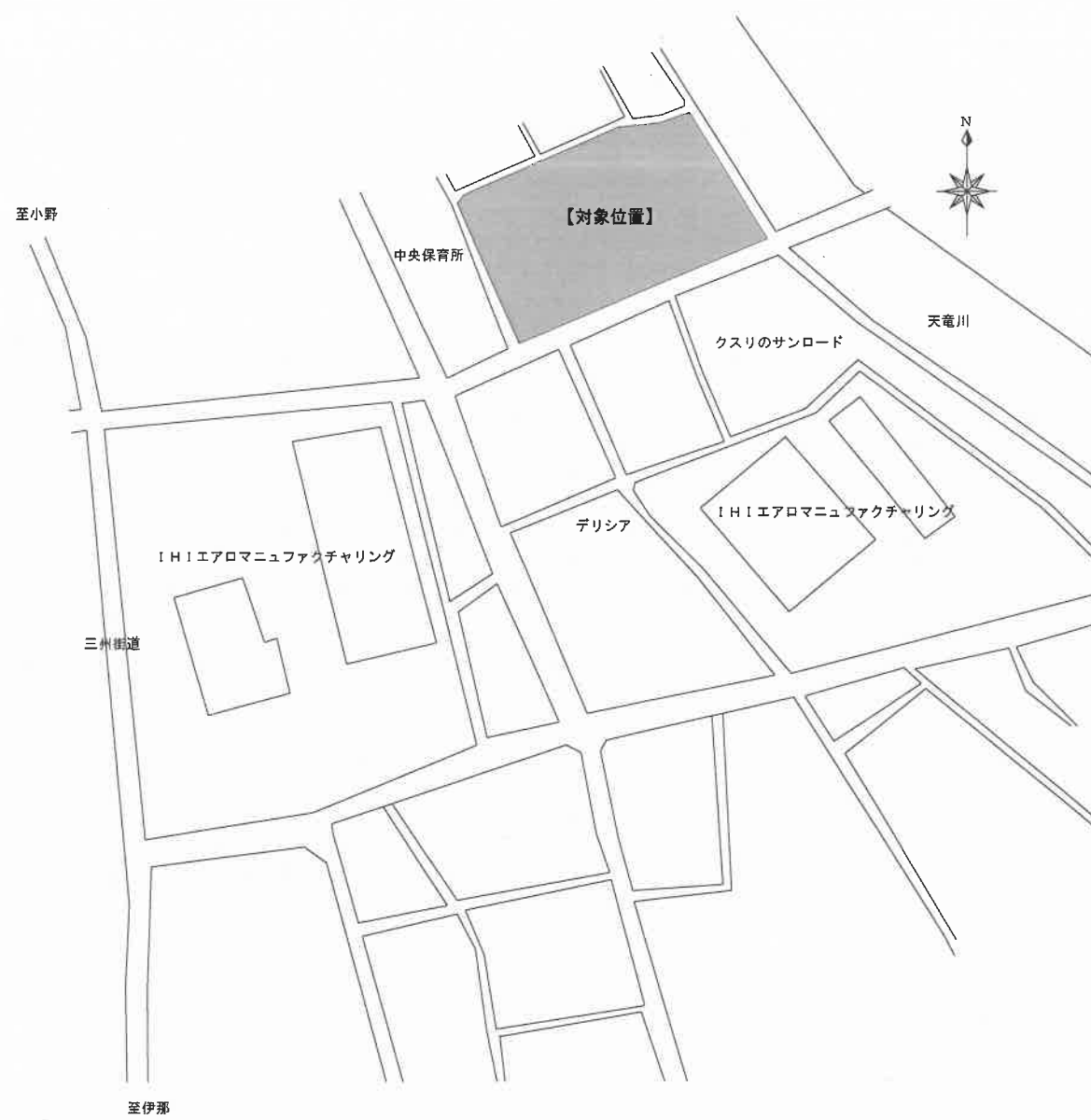


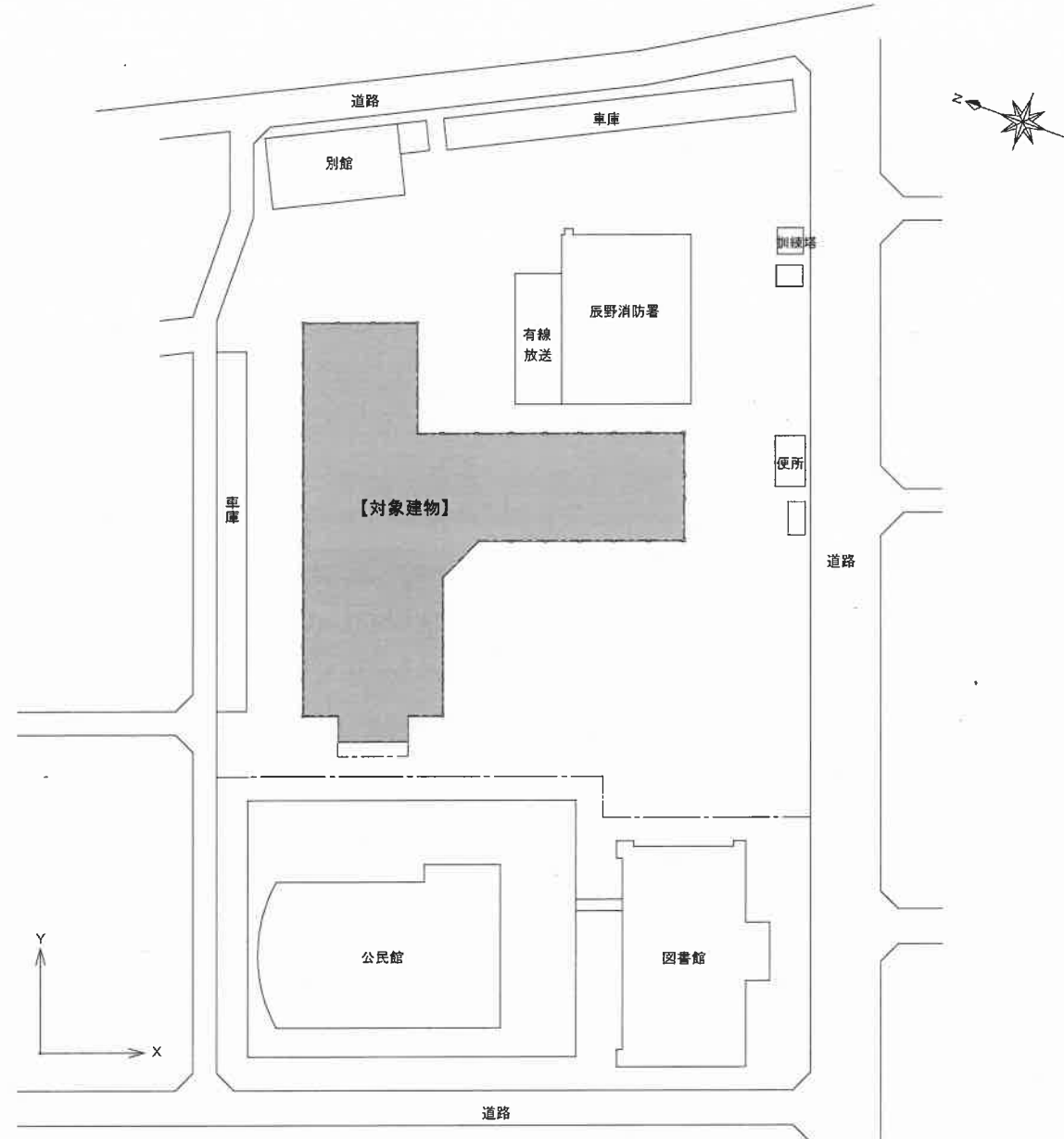
設 計 図 面

令和6年度 役場庁舎エレベーター設置工事（電気設備）

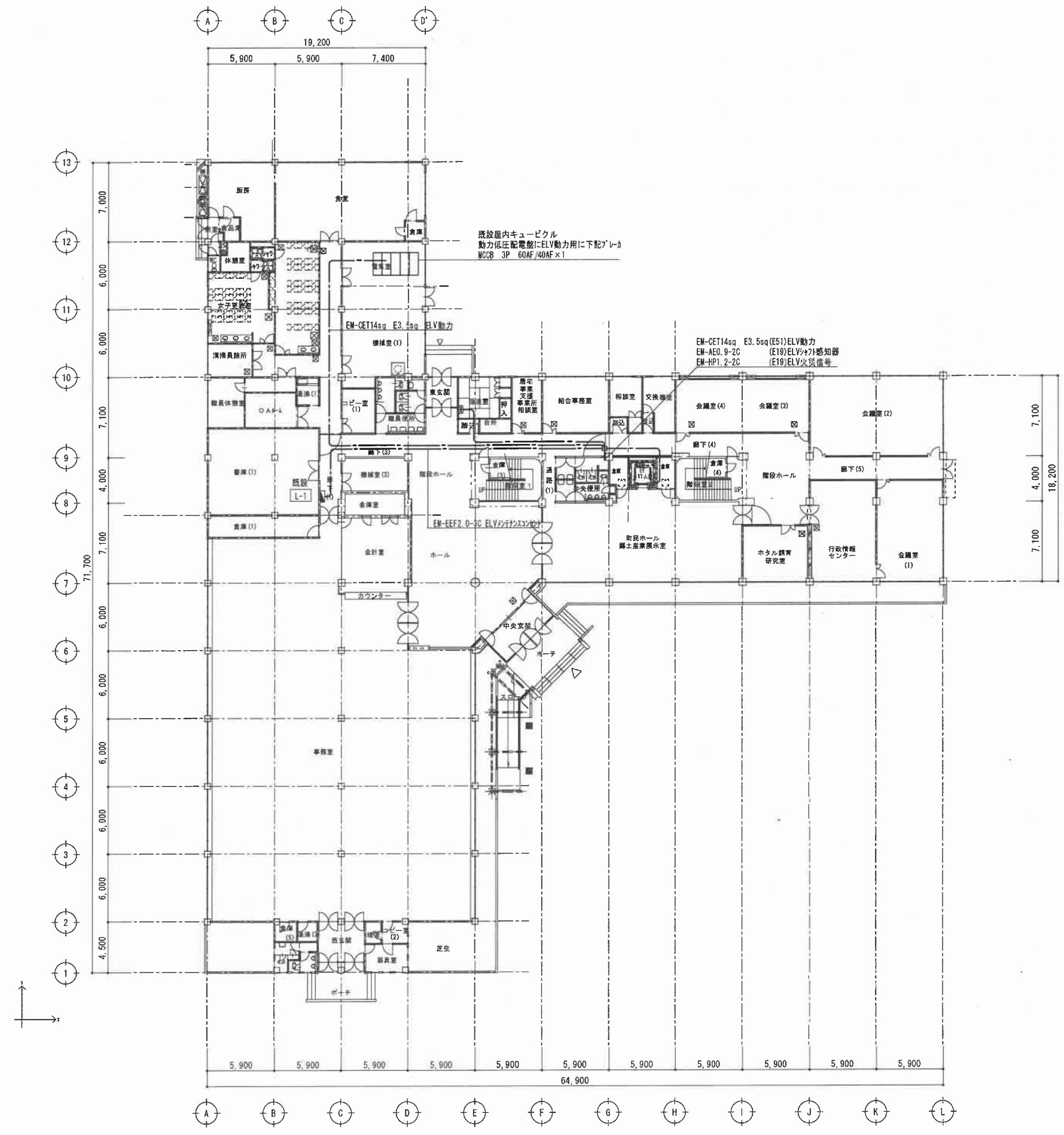
辰野町



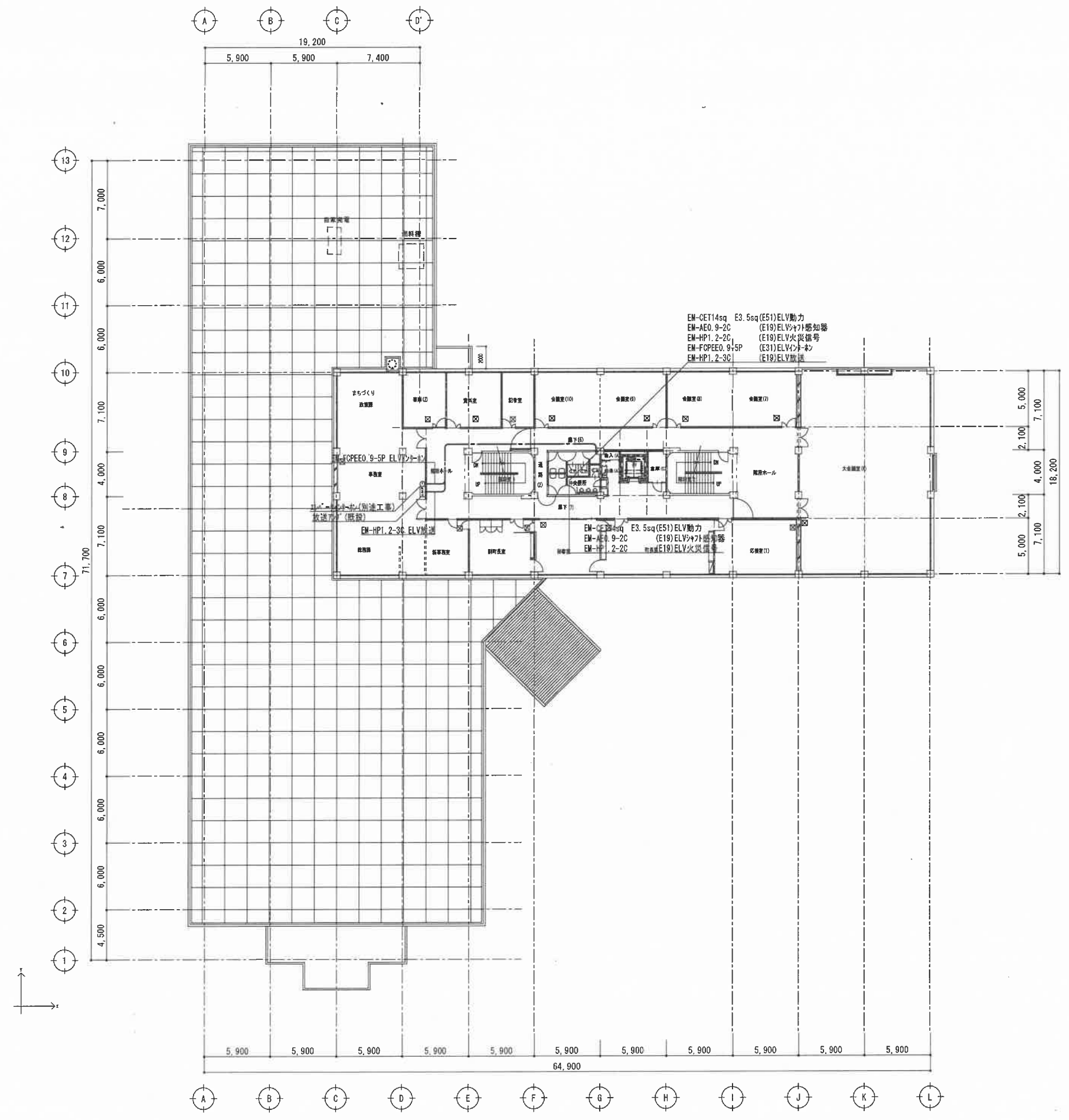
案内図



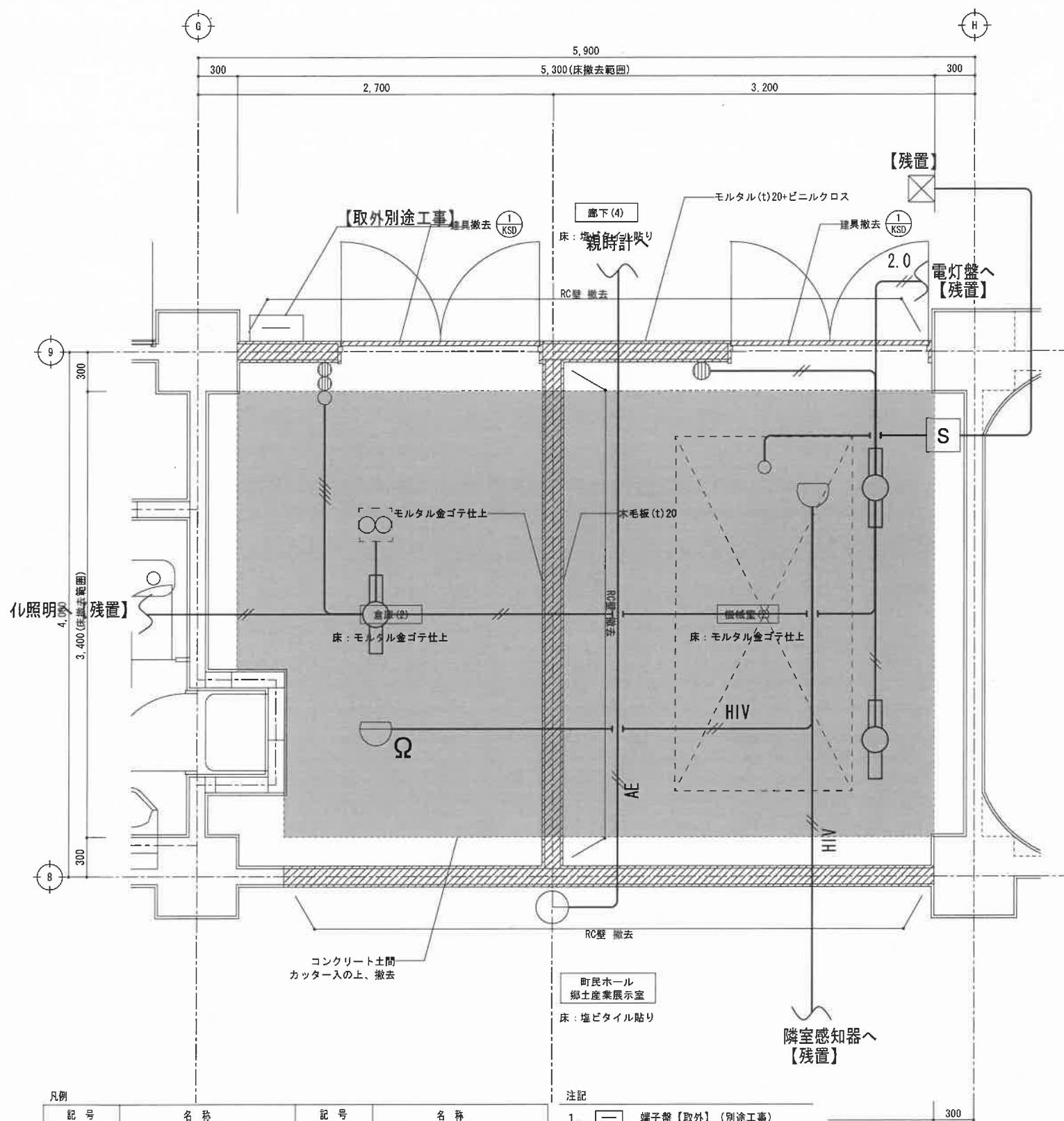
配置図 1/600



特記事項 	 一級建築士事務所 株式会社 恵プランニング 〒399-0427 長野県上伊那郡辰野町中央192 電話 0266-43-2664	一級建築士事務所 長野県知事登録 (伊那) A第69291号 一級建築士大臣登録 第135010号 橋口 隆 司 印	年. 月. 日 '23 00 00	件名 辰野町役場庁舎エレベーター設置工事	図番 E-03
				図名 電気設備1階改修平面図	縮尺 1/200

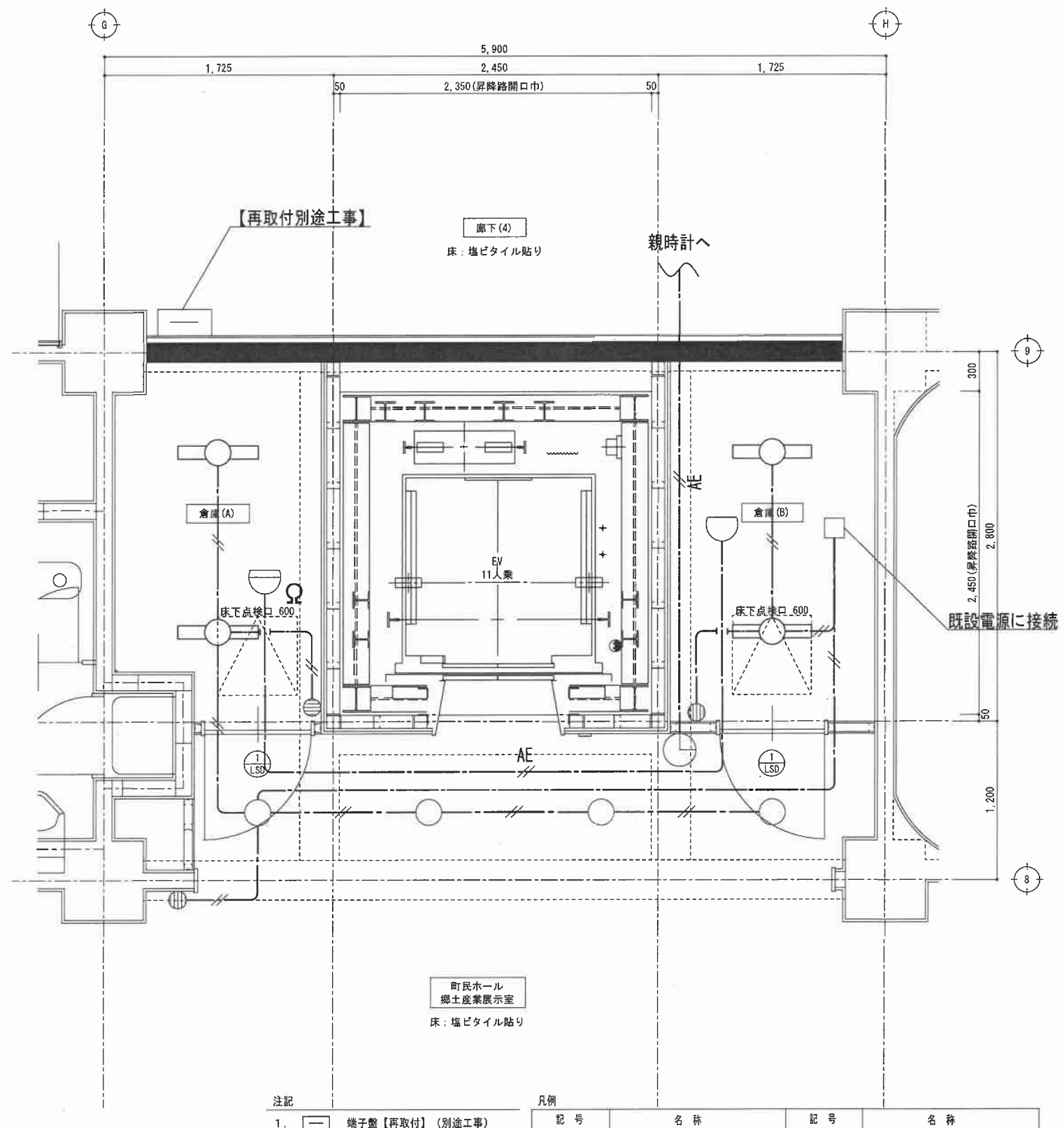


特記事項	 一級建築士事務所 株式会社 恵プランニング <small>〒399-0427 長野県上伊那郡辰野町中央192 電話 0266-43-2664</small>	一級建築士事務所 長野県知事登録 (伊那) A第69281号 一級建築士大臣登録 第135010号 樋口 建司 印	年 月 日 '23 00 00	件名 辰野町役場庁舎エレベーター設置工事	図番 E-04
				図名 電気設備2階改修平面図	縮尺 1/200



記号	名称	記号	名称
○	照明器具 FL20W×1 直付型	⊖	差動式火災型感知器 【取外】
S	開閉器箱 KS3P100A	⊖	定温式火災型感知器 【取外】
⊖	埋込スイッチ IP15A×1 金属製プレート	⊖	定温式火災型感知器 防水型 【取外】
○	埋込スイッチ	⊗	ブ林肯
—	IVI.6×2 (16) 打込み配管残置	—	EM-EEF1.6-2C ころがし
—	IVI.6×4 (16) 打込み配管残置	—	EM-AEO.9-2C ころがし
—	VVF2.0×2 (16) 打込み配管残置		

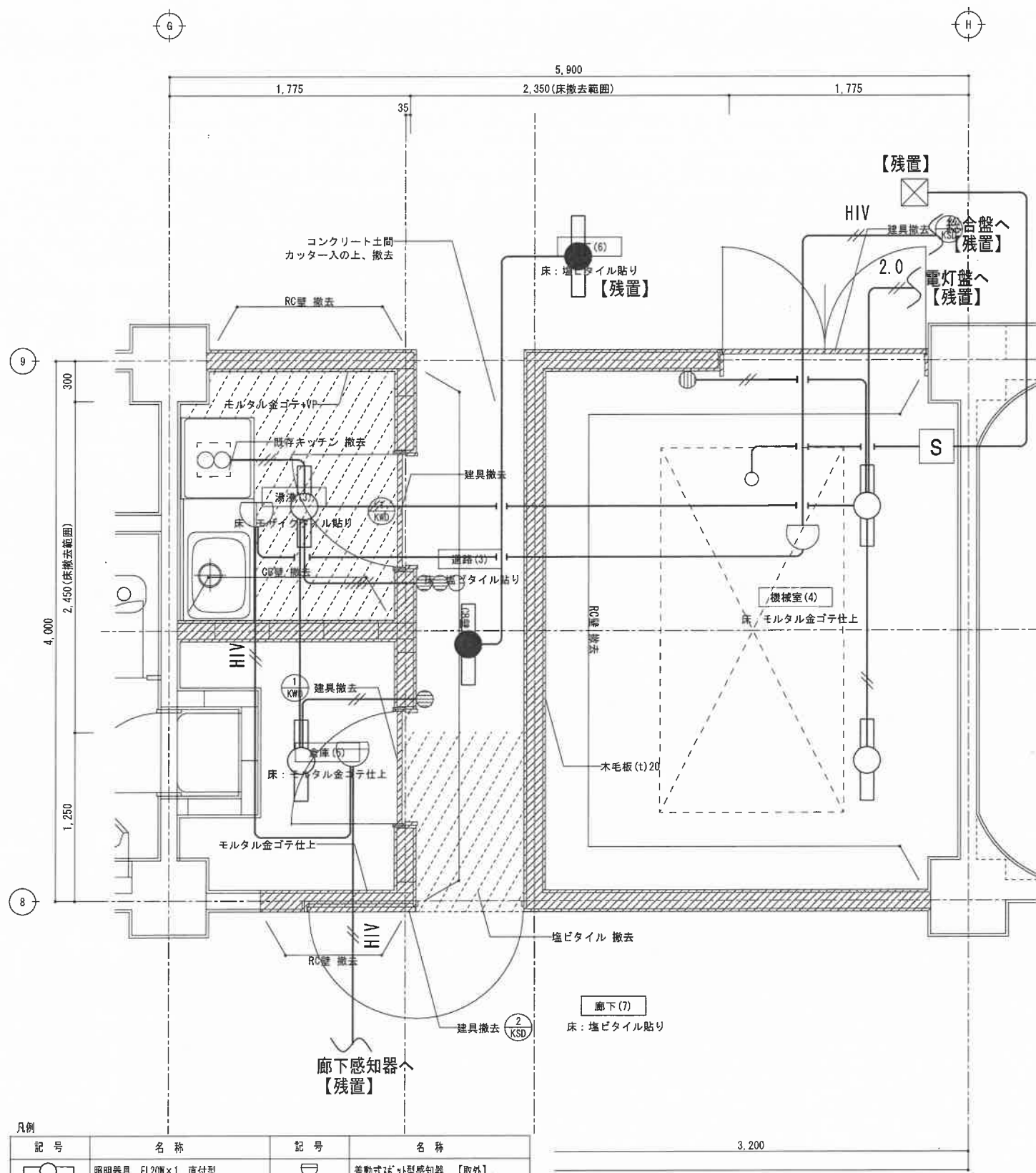
注記
1. 端子盤【取外】(別途工事)



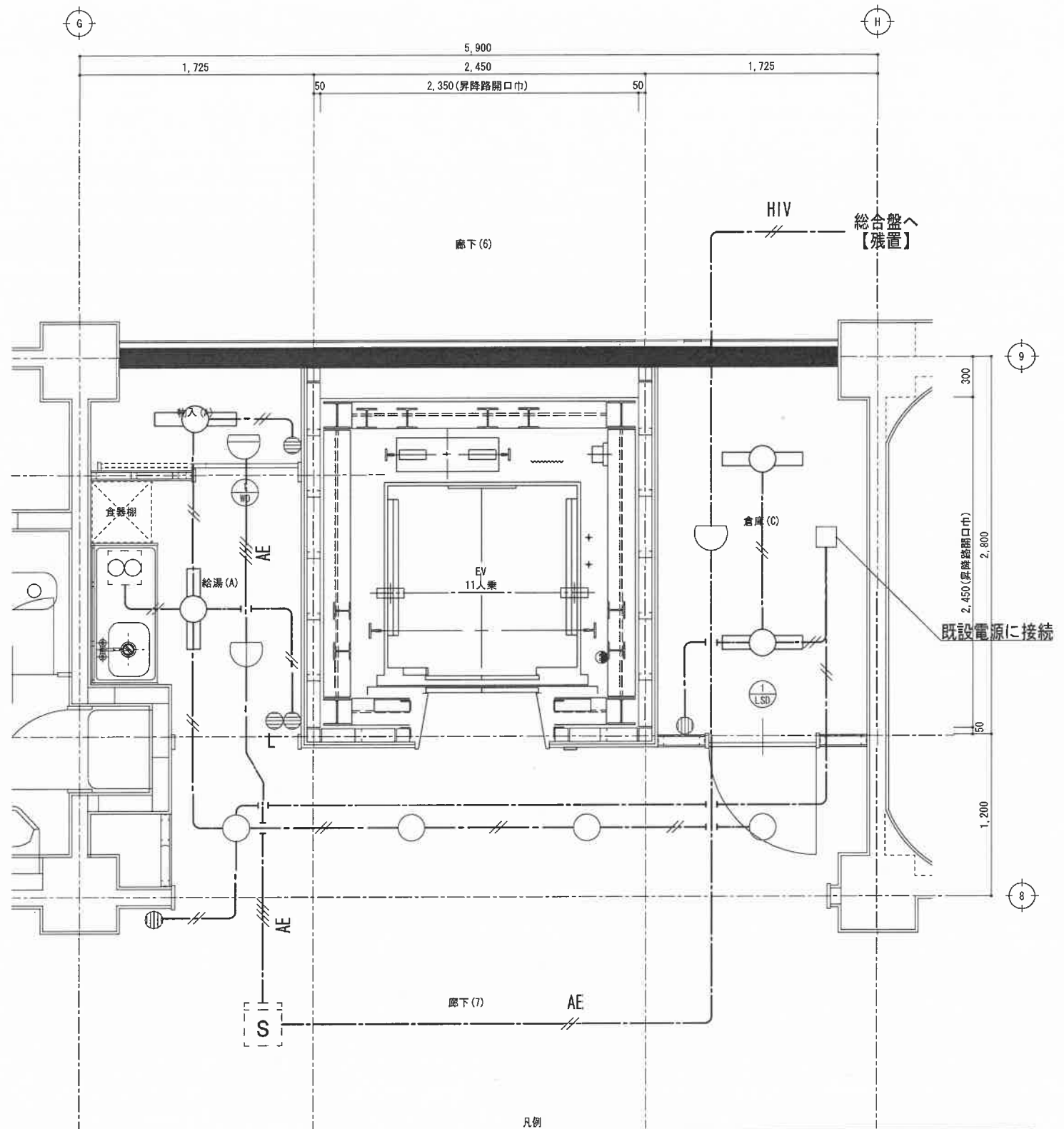
注記
1. 端子盤【再取付】(別途工事)

記号	名称	記号	名称
○	照明器具 LSS9-2-30	⊖	差動式火災型感知器 【再取付】
○	照明器具 LRS1-17	⊖	定温式火災型感知器 【再取付】
⊖	埋込スイッチ IP15A×1 金属製プレート		
□	0-BOX 四角中深型 樹脂製	—	EM-EEF1.6-2C ころがし
		—	EM-AEO.9-2C ころがし

改修前 → 改修後

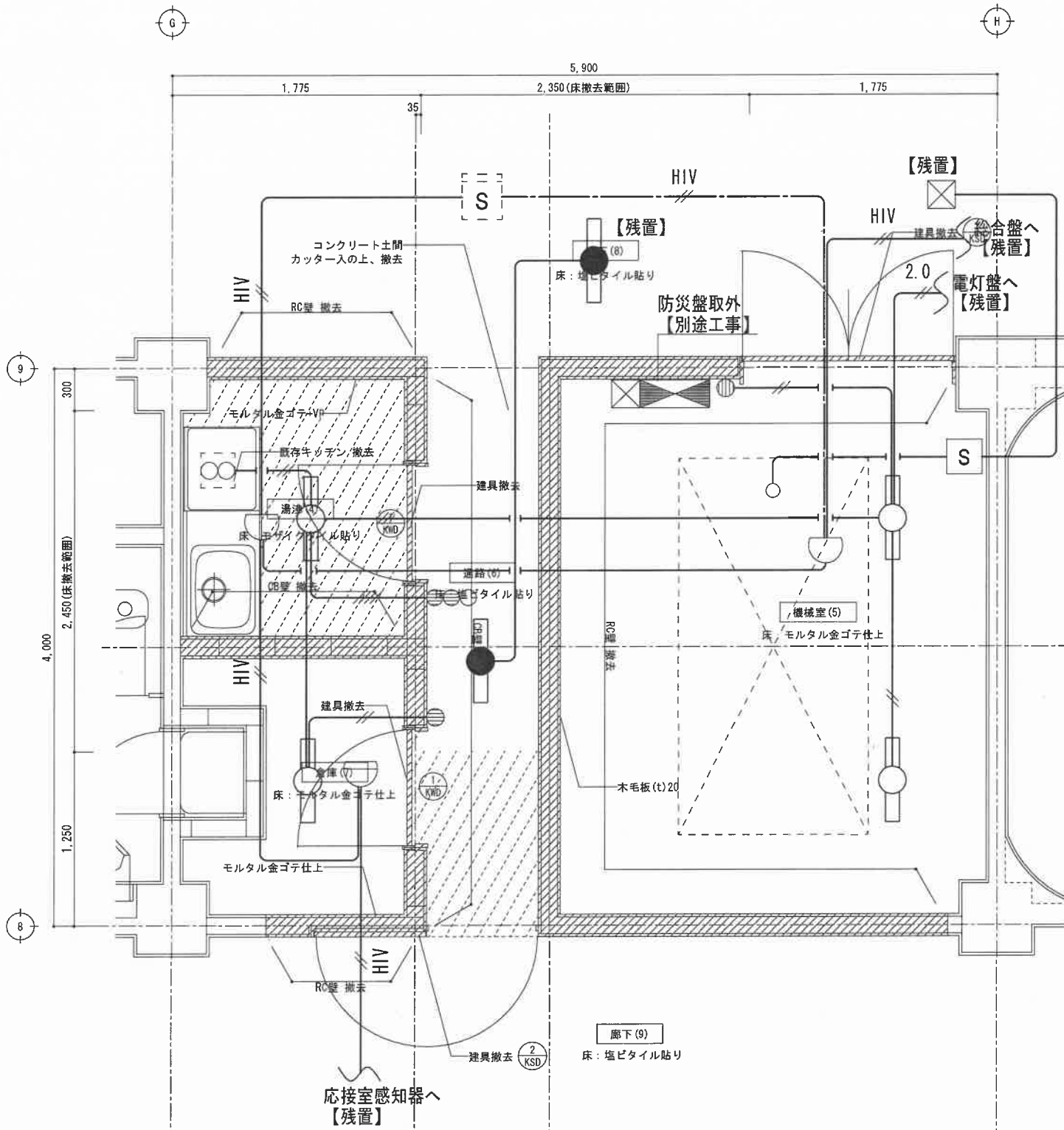


記号	名称	記号	名称
○	照明器具 FL20W×1 直付型	⊖	差動式2P+1型感知器 【取外】
●	照明器具 FL20W×1 直付型 BTT内蔵型	⊖	定温式2P+1型感知器 【取外】
S	開閉器箱 KSP100A	⊖	定温式2P+1型感知器 防水型 【取外】
⊙	埋込スイッチ 1P15A×1 金属製プレート	⊗	予備ボックス
○	埋込スイッチ	2.9	WF2.0×2 (16) 打込み配管残置
—	IV1.6×2 (16) 打込み配管残置	AE	AE0.9-2C ころがし
—	IV1.6×4 (16) 打込み配管残置	HIV	HIV1.2-2C ころがし



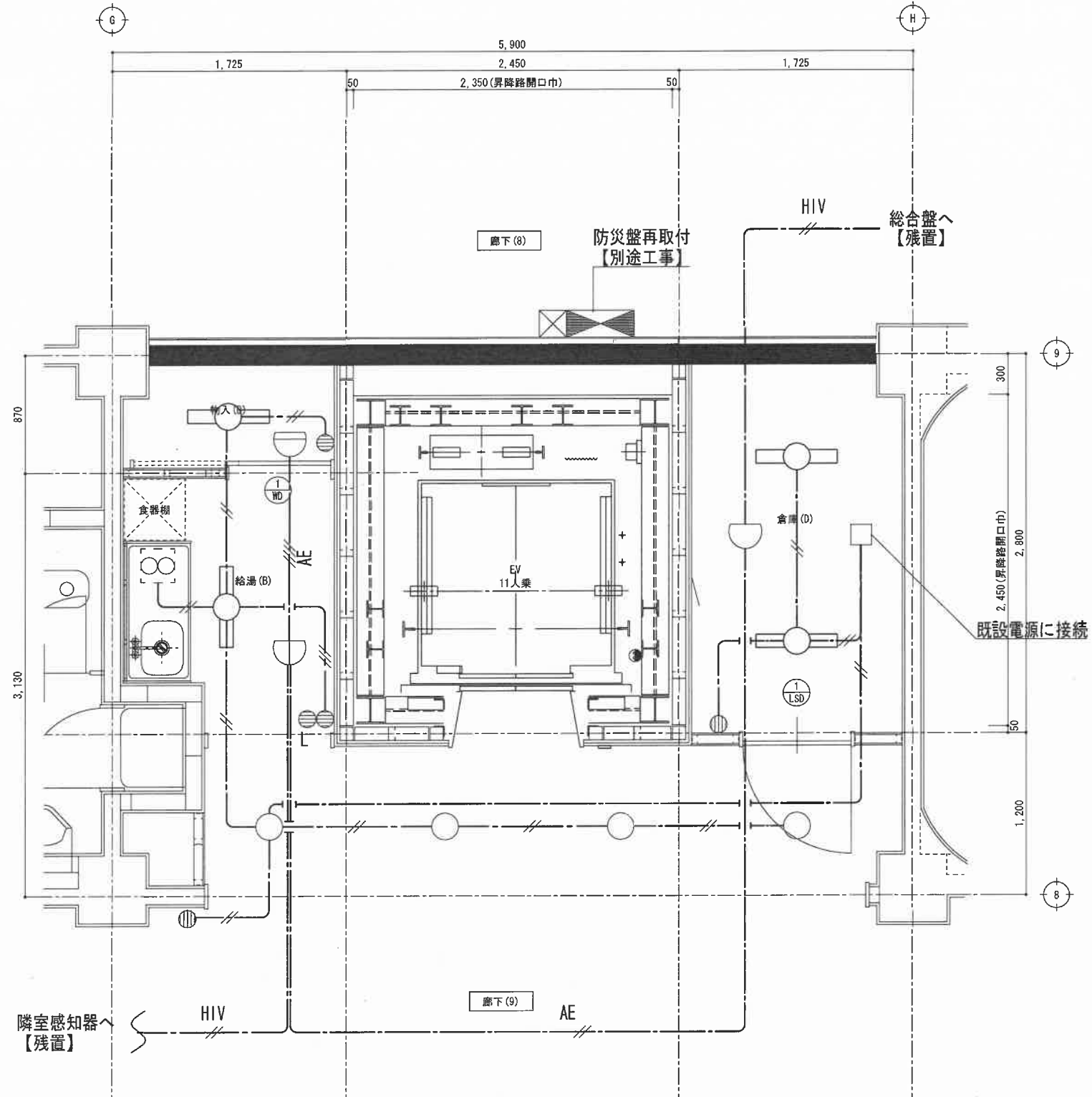
記号	名称	記号	名称
○	照明器具 LSS9-2-30	⊖	差動式2P+1型感知器 【再取付】
○	照明器具 LRS1-17	⊖	定温式2P+1型感知器 【再取付】
⊙	埋込スイッチ 1P15A×1 金属製プレート	⊖	定温式2P+1型感知器 防水型 【再取付】
⊙L	埋込スイッチ 1P4A×1 金属製プレート		
□	O・BOX 四角中深型 樹脂製	—	EM-EFF1.6-2C ころがし
		AE	EM-AE0.9-2C ころがし
		AE	EM-AE0.9-4C ころがし

改修前 → 改修後



記号	名称	記号	名称
○	照明器具 FL20W×1 直付型	⊖	差動式火災感知器【取外】
●	照明器具 FL20W×1 直付型 BTI内蔵型	⊖	定温式火災感知器【取外】
S	開閉器箱 KSP100A	⊖	定温式火災感知器 防水型【取外】
Ⓚ	埋込スイッチ 1P15A×1 金属製プレート	⊗	ダクトカバー
○	埋込スイッチ 1P15A×1	—//—	IV1.6×4 (16) 打込み配管残置
—//—	IV1.6×2 (16) 打込み配管残置	—AE—	AE0.9-2C ころがし
—2.0—	VVF2.0×2 (16) 打込み配管残置	—HIV—	HIV1.2-2C ころがし

注記
1. 防災盤【取外】(別途工事)



注記
1. 防災盤【再取付】(別途工事)

記号	名称	記号	名称
○	照明器具 LSS9-2-30	⊖	差動式火災感知器【再取付】
○	照明器具 LRS1-17	⊖	定温式火災感知器【再取付】
Ⓚ	埋込スイッチ 1P15A×1 金属製プレート	⊖	定温式火災感知器 防水型【再取付】
ⓀL	埋込スイッチ 1P4AL×1 金属製プレート		
□	0・BOX 四角中深型 樹脂製	—//—	EM-EEF1.6-2C ころがし
		—AE—	EM-AE0.9-2C ころがし
		—AE—	EM-AE0.9-4C ころがし

改修前 → 改修後