

平面図

下辰野新屋敷宅地造成工事

A1 S=1:250
A3 S=1:500



点名	X座標	Y座標	標高
301	-1240.659	-44930.729	721.381
302	-1333.929	-44674.145	721.197

1 埋蔵文化財発見地 2 電気、ガス、上下水道等の地下埋設物 3 国定史跡 4 河川施設 5 本署未対応画法 6 作業不可能時期	令和5年 6月時点 有り <input checked="" type="checkbox"/> 無し
関係地権者等との調整事項 電柱移設	有り <input checked="" type="checkbox"/> 無し

※AIP. 1、AN0. 2付近右側法面はAaもしくはCoIに変更する可能性がある

令和5年度 下辰野新屋敷宅地造成工事

番号 15 平面図 縮尺 1:250

辰野町 新屋敷

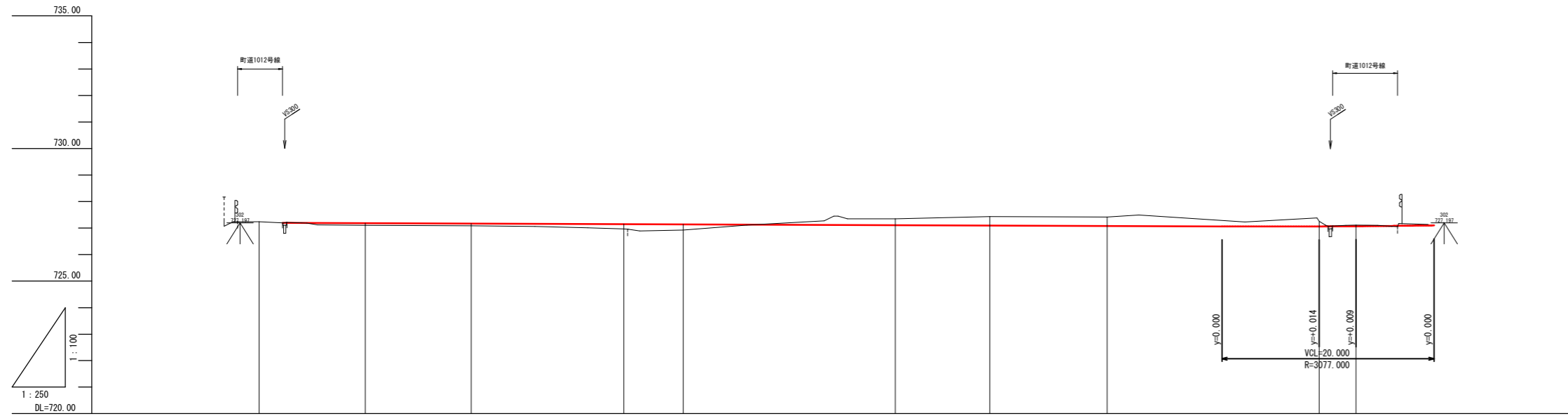
設計会社	株式会社ワイド
測量会社	株式会社ワイド
調査会社	

辰野町 役場

縦断図(1)

A1 V=1:100 H=1:250
A3 V=1:200 H=1:500

南側路線 (ANO.) 辰野町 新屋敷



勾配										
盛土		0.088	0.088	0.181	0.213					
切土						0.238	0.331	0.338	0.195	0.038
計画高		727.188	727.173	727.151	727.143	727.112	727.099	727.082	727.065	727.072
地盤高	727.24	727.10	727.09	726.97	726.93	727.35	727.43	727.42	727.26	727.11
追加距離	0.000	10.000	20.000	34.392	40.000	60.000	68.913	80.000	100.000	103.487
点間距離	0.000	10.000	10.000	14.392	5.608	20.000	8.913	11.087	20.000	3.487
測点	ABP	ANO.0=10.0	ANO.1	AI.P.1	ANO.2	ANO.3	AI.P.2	ANO.4	ANO.5	AEP
曲線方向										
片勾配 摺付付図										
拡幅										

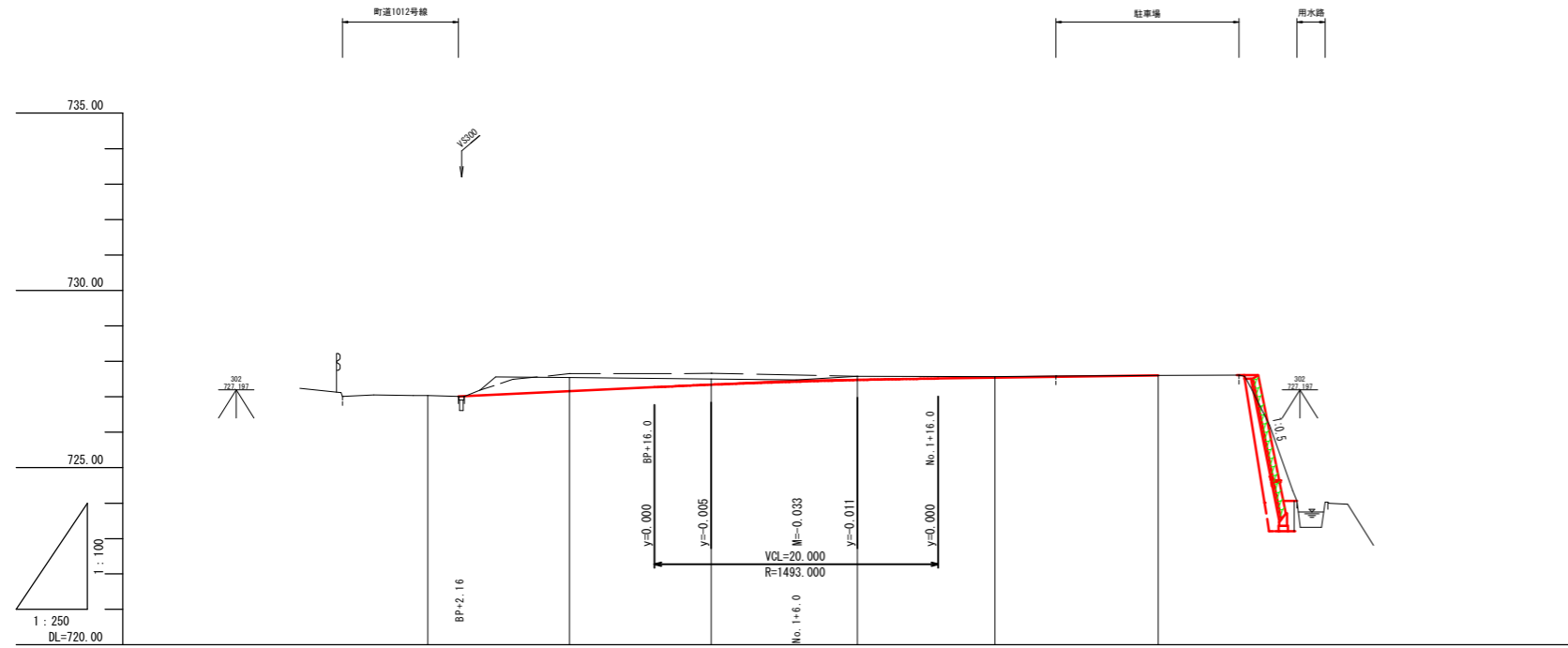
縦断図 (2)

A1 V=1 : 100 H=1 : 250
A3 V=1 : 200 H=1 : 500

北側路線 (BNO.) 辰野町 新屋敷

凡例

—— センター地盤高
- - - 現況道路高

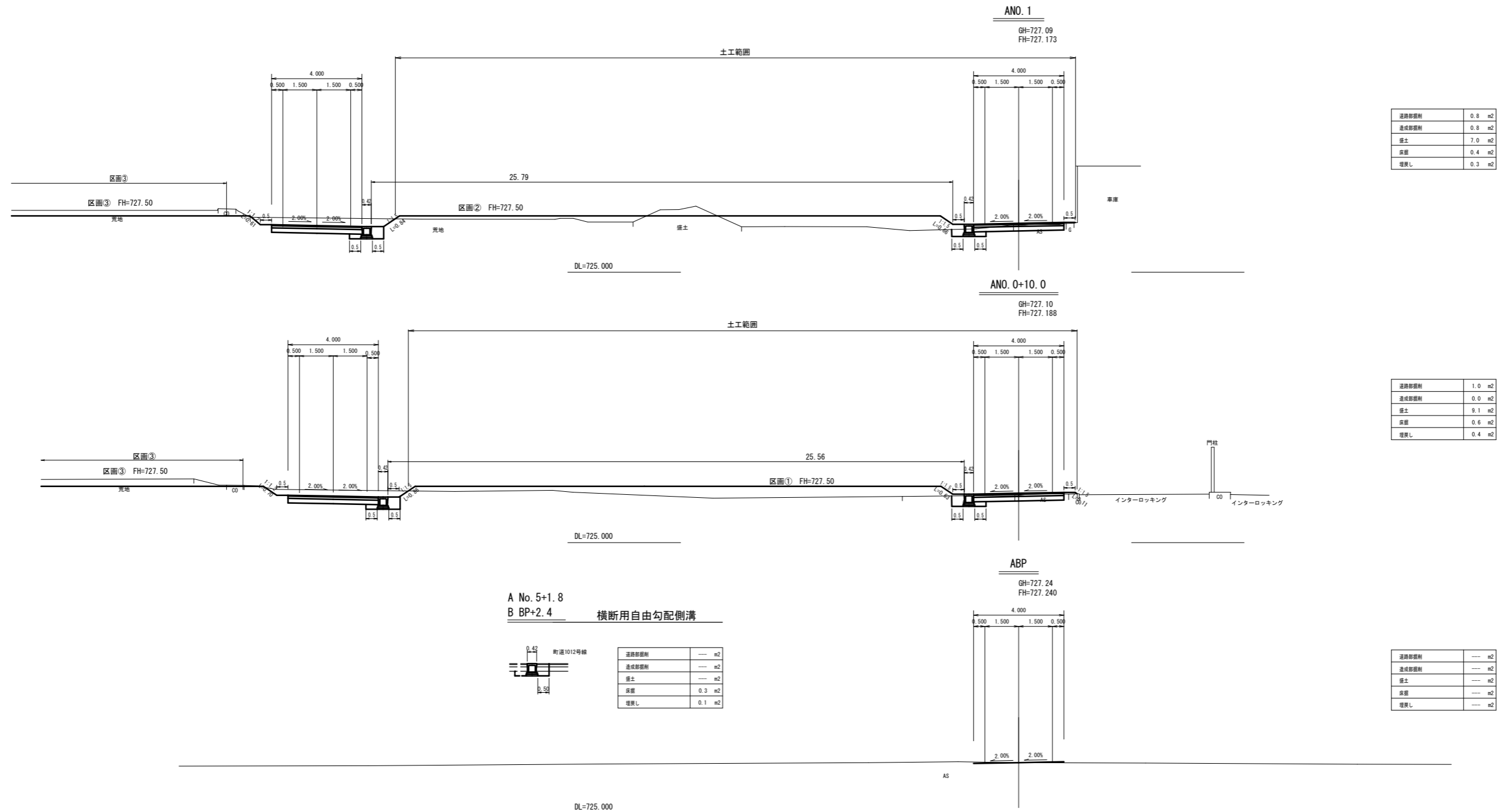


勾配							
盛土							0.000
切土		0.362	0.158	0.107	0.033		0.000
計画高		727.158	727.342	727.427	727.473	727.506	727.537
地盤高	727.04	727.54	727.50	727.58	727.57	727.60	727.60
追加距離	0.000	10.000	20.000	30.300	34.800	40.000	51.515
点間距離	0.000	10.000	10.000	10.300	4.500	5.200	11.515
測点	BEP	BNO. 0+10.0	BNO. 1	BNO. 1+10.3	BNO. 1+14.8	BNO. 2	BEP
曲線方向	—————						
片勾配 摺付付図							
拡幅							

横断図(1)

A1 S=1:100
A3 S=1:200

南側路線 辰野町 新屋敷



運路部厚削	0.8 m ²
造成部厚削	0.8 m ²
盛土	7.0 m ²
床版	0.4 m ²
埋戻し	0.3 m ²

運路部厚削	1.0 m ²
造成部厚削	0.0 m ²
盛土	9.1 m ²
床版	0.6 m ²
埋戻し	0.4 m ²

町道1012号線

運路部厚削	— m ²
造成部厚削	— m ²
盛土	— m ²
床版	0.3 m ²
埋戻し	0.1 m ²

運路部厚削	— m ²
造成部厚削	— m ²
盛土	— m ²
床版	— m ²
埋戻し	— m ²

ABP~ANO.1

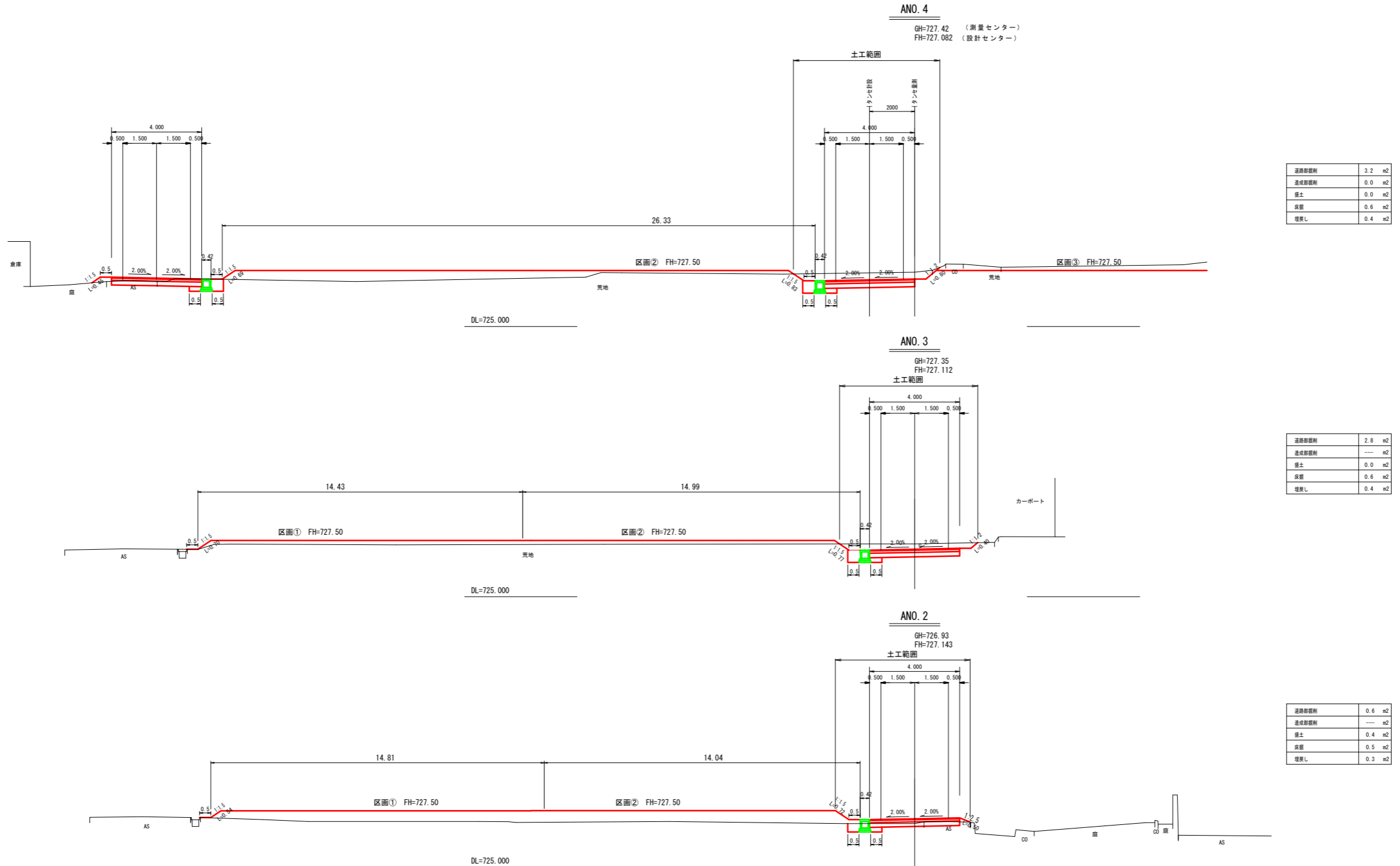
令和6年度 下辰野新屋敷宅地造成工事

番号	1/15	横断図(1)	縮尺	1:100
南側路線①				
辰野町 新屋敷				
設計会社	株式会社ワイド			
測量会社	株式会社ワイド			
調査会社	株式会社ワイド			
辰野町役場				

横断図 (2)

A1 S=1:100
A3 S=1:200

南側路線 辰野町 新屋敷



令和6年度 下野野新屋敷宅地造成工事

番号	15	横断図(2)	縮尺	1:100
南側路線①				
辰野町 新屋敷				
設計会社	株式会社ワイド			
測量会社	株式会社ワイド			
調査会社	株式会社ワイド			
辰野町役場				

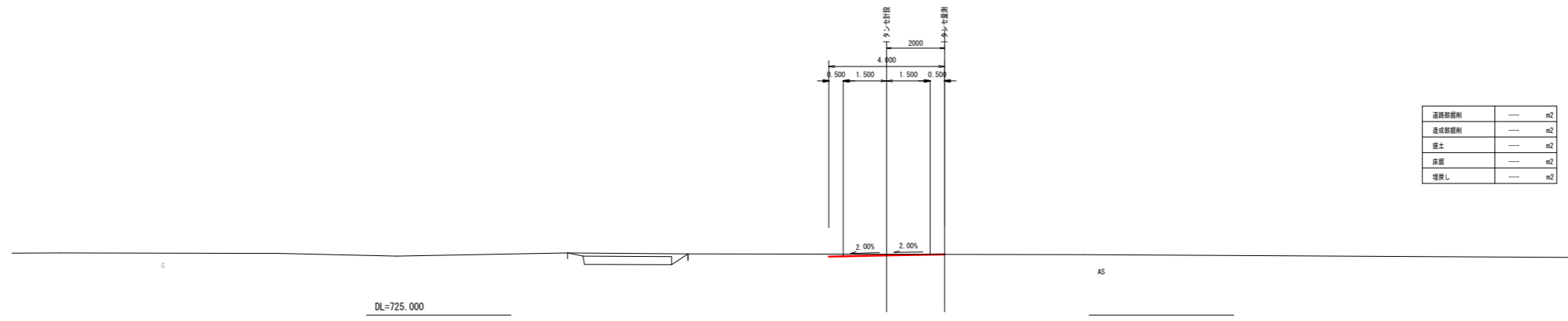
横断図(3)

A1 S=1:100
A3 S=1:200

南側路線 辰野町 新屋敷

AEP

GH=727.11
FH=727.072



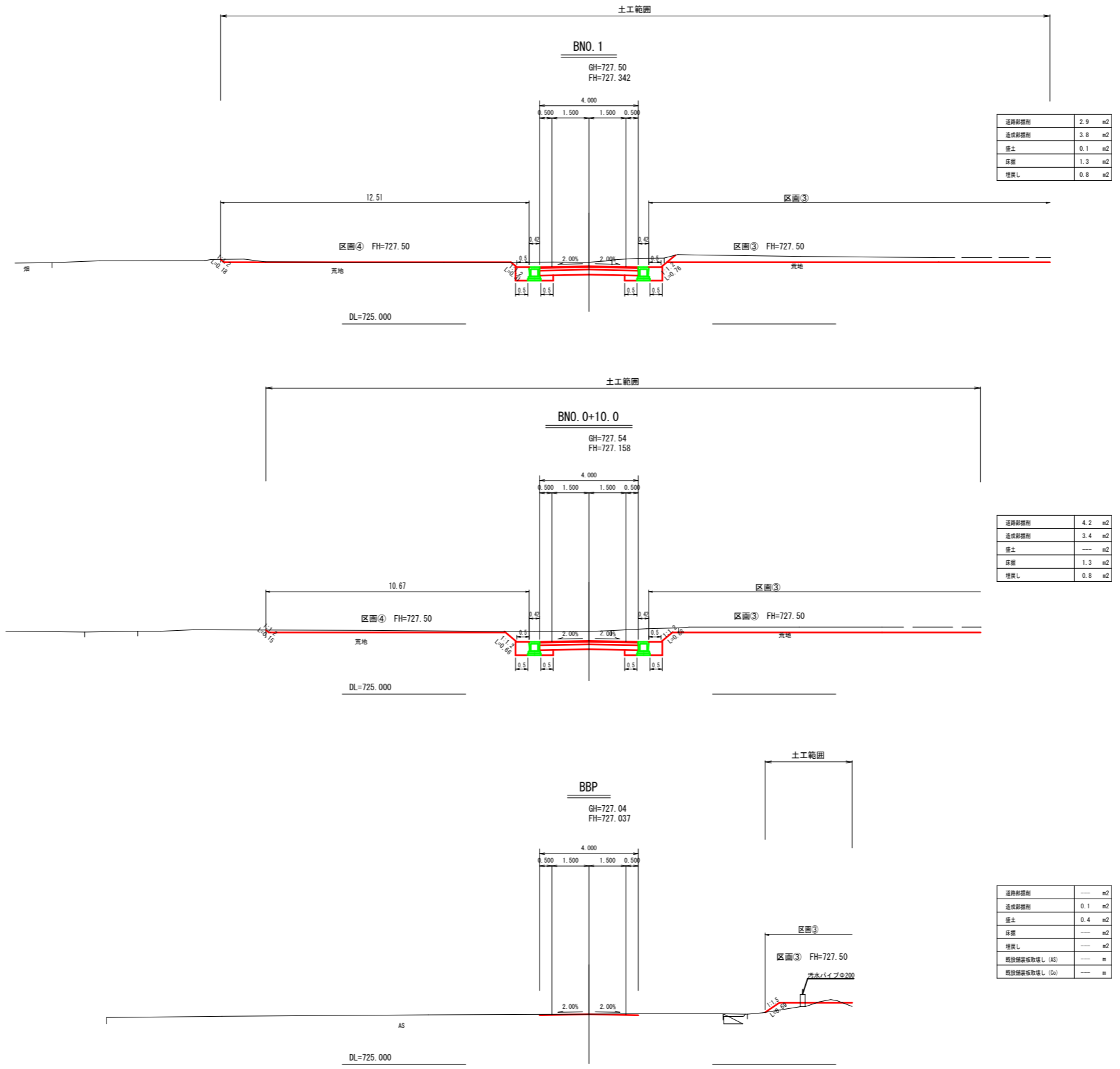
道路側溝側	---	m ²
道路側溝側	---	m ²
盛土	---	m ²
盛土	---	m ²
埋戻し	---	m ²

令和6年度 下辰野新屋敷宅地造成工事			
番号	1/15	横断図(3)	縮尺 1:100
南側路線①			
辰野町 新屋敷			
設計会社	株式会社ワイド		
測量会社	株式会社ワイド		
調査会社	辰野町役場		

横断図 (4)

A1 S=1 : 100
A3 S=1 : 200

北側路線 辰野町 新屋敷

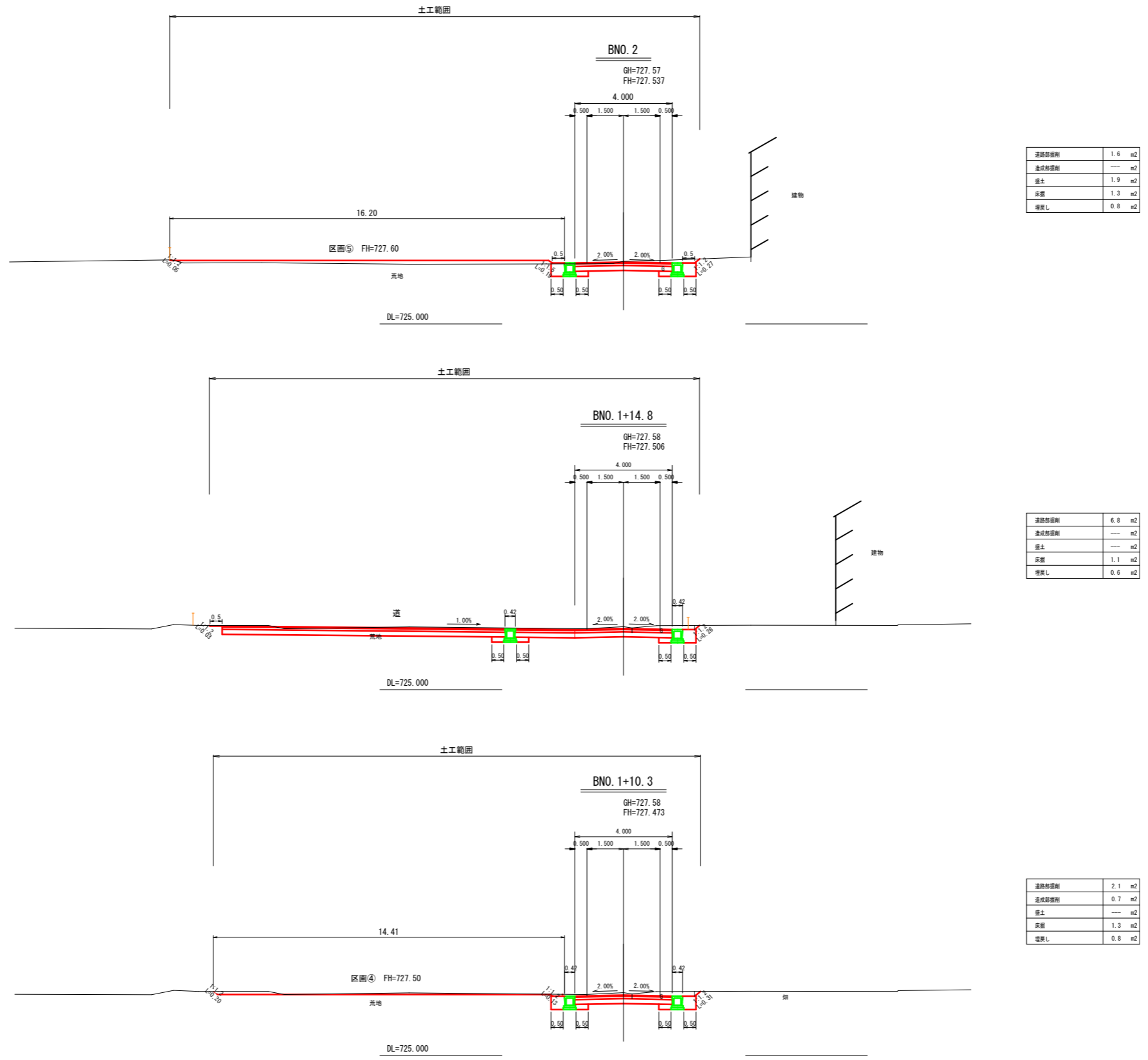


令和6年度 下辰野新屋敷宅地造成工事			
番号	15	横断図(4)	縮尺 1 : 100
辰野町 新屋敷			
設計会社	株式会社ワイド		
測量会社	株式会社ワイド		
調査会社	株式会社ワイド		
辰野町役場			

横断図 (5)

A1 S=1:100
A3 S=1:200

北側路線 辰野町 新屋敷

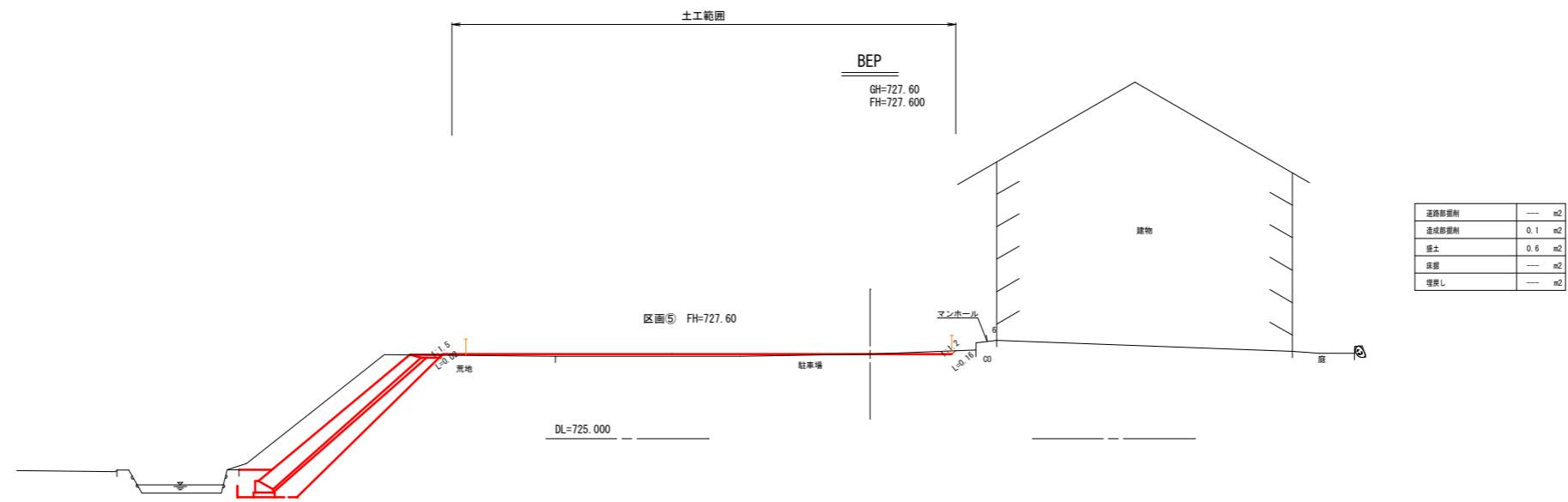


BNO. 1+BNO. 2			
令和6年度 下野野新屋敷宅地造成工事			
番号	15	横断図(5)	縮尺 1:100
辰野町 新屋敷			
設計会社	株式会社ワイド		
測量会社	株式会社ワイド		
調査会社	---		
辰野町役場			

横断図(6)

A1 S=1:100
A3 S=1:200

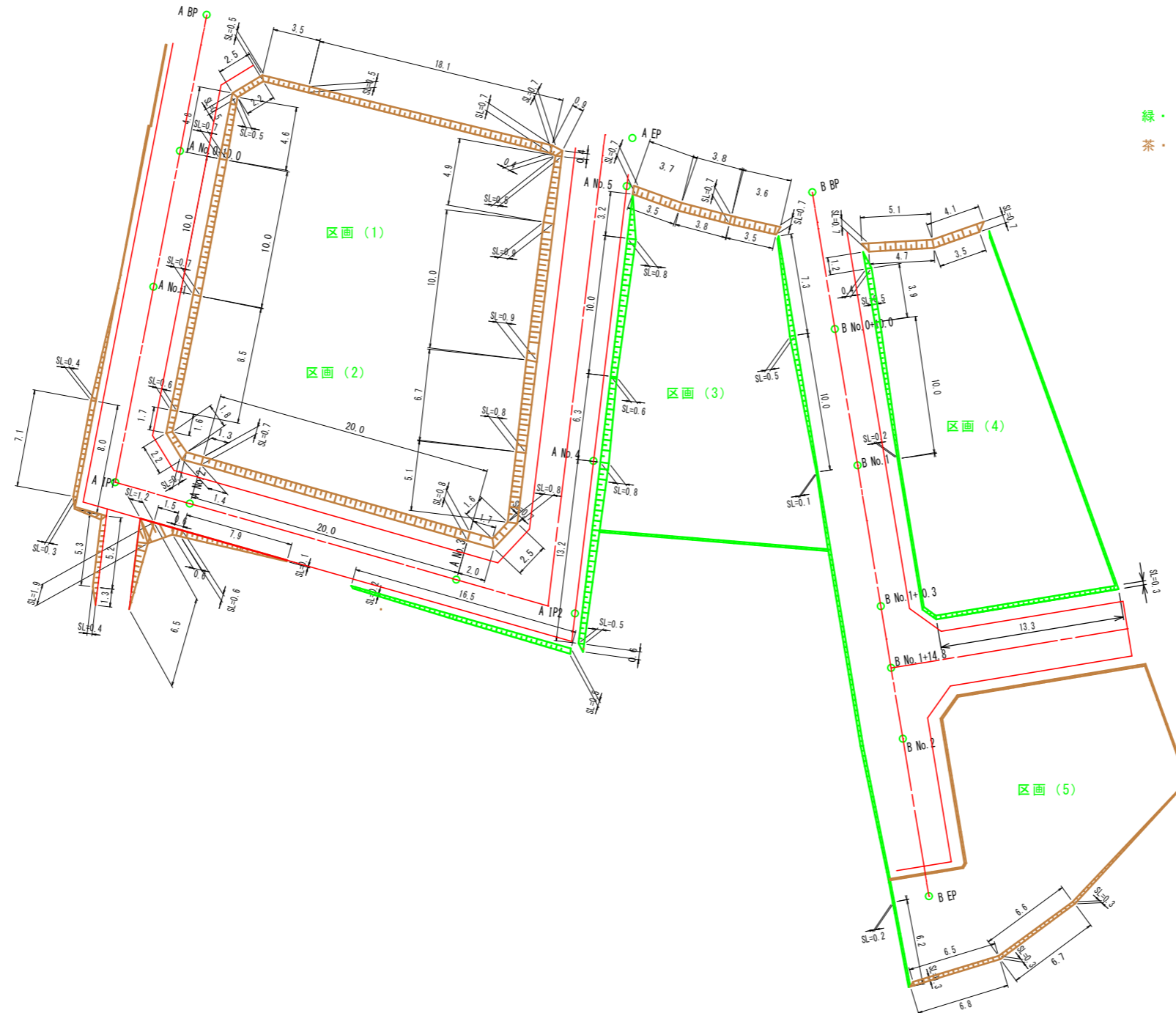
北側路線 辰野町 新屋敷



BEP			
令和6年度 下辰野新屋敷宅地造成工事			
番号	15	横断図(6)	縮尺 1:100
辰野町 新屋敷			
設計会社	株式会社ワイド		
測量会社	株式会社ワイド		
調査会社	辰野町役場		

法面工展開図
新屋敷造成 辰野町 新屋敷

A1 S=1:200
A3 S=1:400



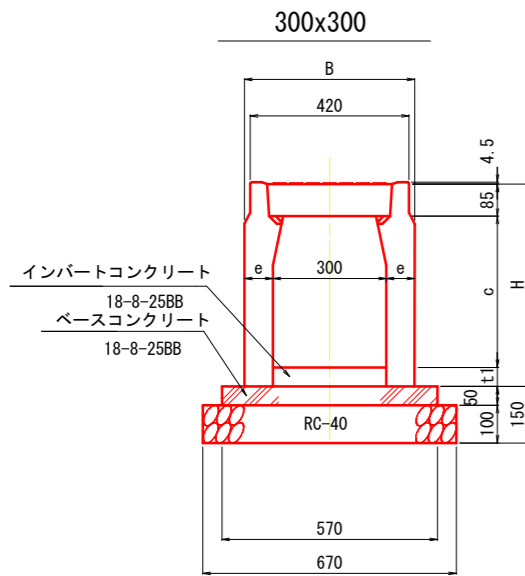
緑・・・切土
茶・・・盛土

令和4年度 下辰野新屋敷宅地造成工事			
番号	10/15	法面工展開図	縮尺 1:200
新屋敷造成			
辰野町 新屋敷			
設計会社	株式会社ワイド		
測量会社	株式会社ワイド		
調査会社			
辰野町役場			

自由勾配側溝構造図

辰野町 新屋敷

自由勾配側溝 S=1:10



VS側溝 寸法表

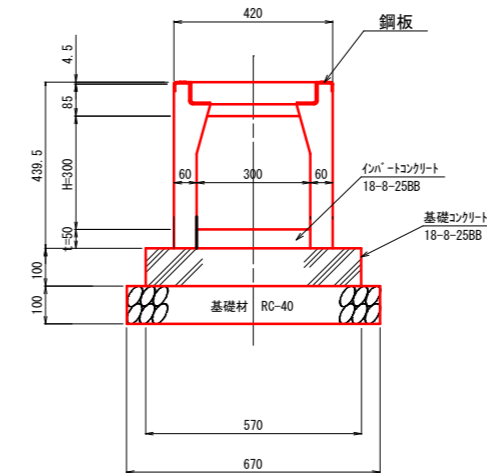
呼び名	寸法表 (mm)					参考重量
	B	H	c	e	t1	
300x300	420	439.5	300	60	50	318
300x400		739.5 (350)	100 平均厚		376	
300x500		839.5 (450)	100 平均厚		434	
300x600	450	739.5 (550)	75	100 平均厚	584	
300x700		839.5 (650)		100 平均厚	656	
300x800		939.5 (750)		100 平均厚	728	

VS 材料表

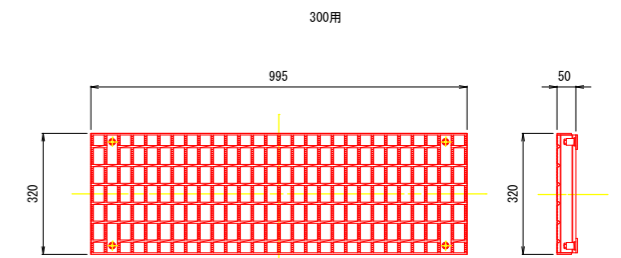
呼び名	材料表 (10m当り)					備考
	自由勾配側溝 (個)	ベースコンクリート (m3)	型枠 (m2)	基礎材 (m2)	インバートコンクリート (m3)	
300x300	5.0	0.3	1.0	6.7	0.2	
300x400					0.2	
300x500					0.2	
300x600					0.2	
300x700					0.2	
300x800					0.2	

自由勾配側溝 S=1:10

自由勾配側溝 (横断用) 300x300



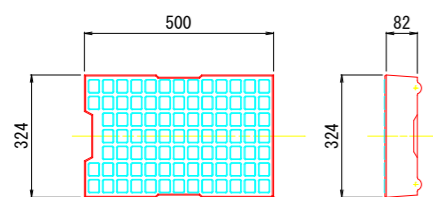
横断用グレーチング蓋



参考重量 : 25kg/枚

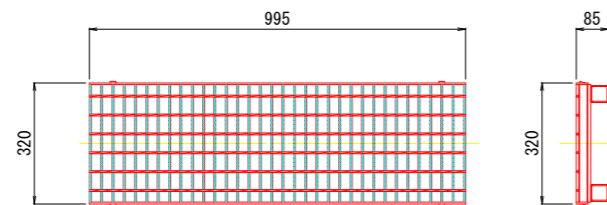
自由勾配側溝蓋

コンクリート蓋300用



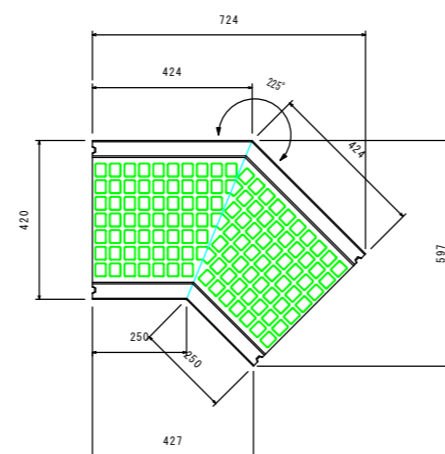
参考重量=32kg/枚

グレーチング蓋300用



参考重量=21kg/枚

自由勾配側溝 45度



横断VS 材料表

10m当り				
名称	規格	単位	数量	備考
自由勾配側溝	横断用 300x300	個	5.0	参考重量 340kg/個
ベースコンクリート	18-8-25BB	m3	0.6	
型枠		m2	2.0	
基礎材	RC-40 t=15cm	m2	6.7	
インバートコンクリート	18-8-25BB	m3	0.2	可変

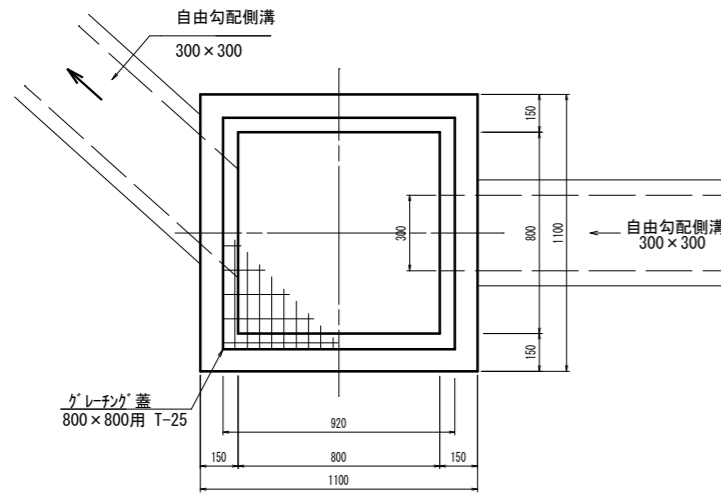
集水桝構造物

辰野町 新屋敷

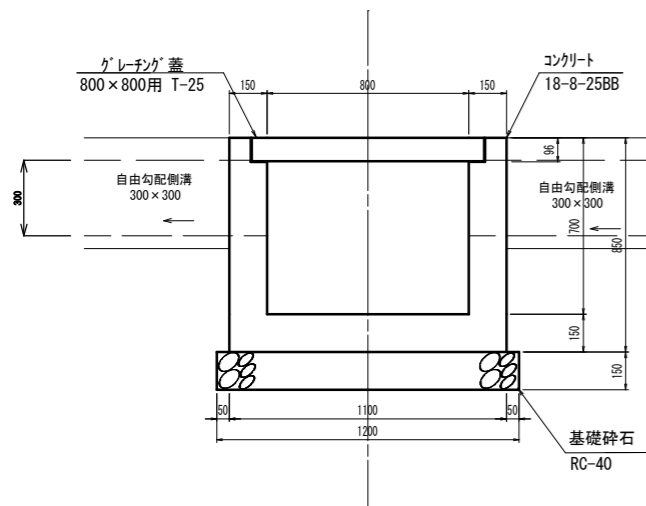
G-B800-L800-H700 S:1:15

G-B1000-L1000-H700 S:1:15

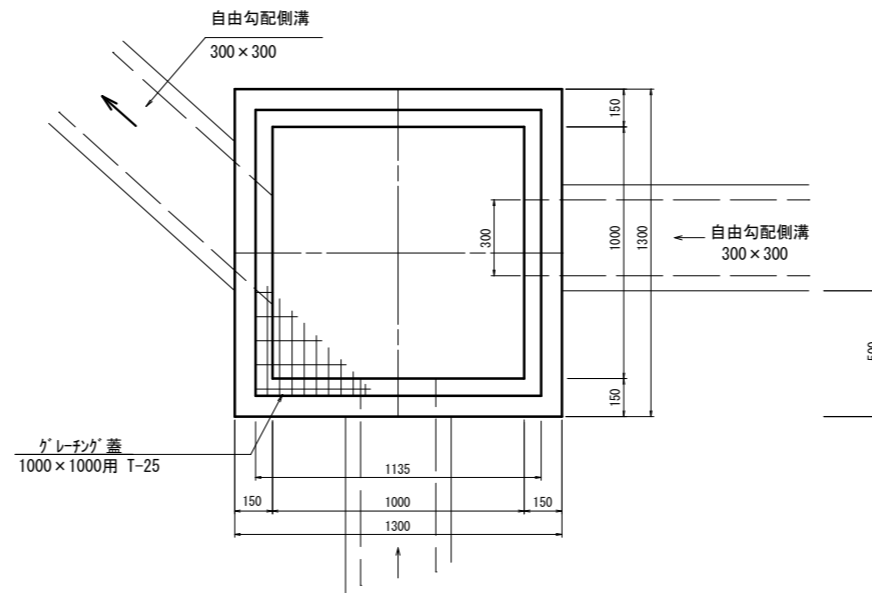
平面図



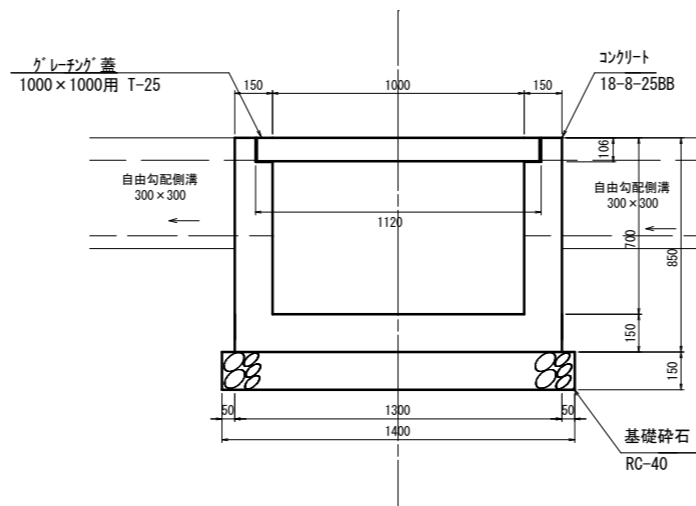
断面図



平面図



断面図



型 式	1箇所当り 控除済み			
	コンクリート (m ³)	型 枠 (m ²)	基礎材 (m ²)	足掛金具 (個)
G-B 800-L 800-H 700	0.53	6.5	1.4	-
G-B1000-L1000-H 700	0.67	7.4	2.0	-

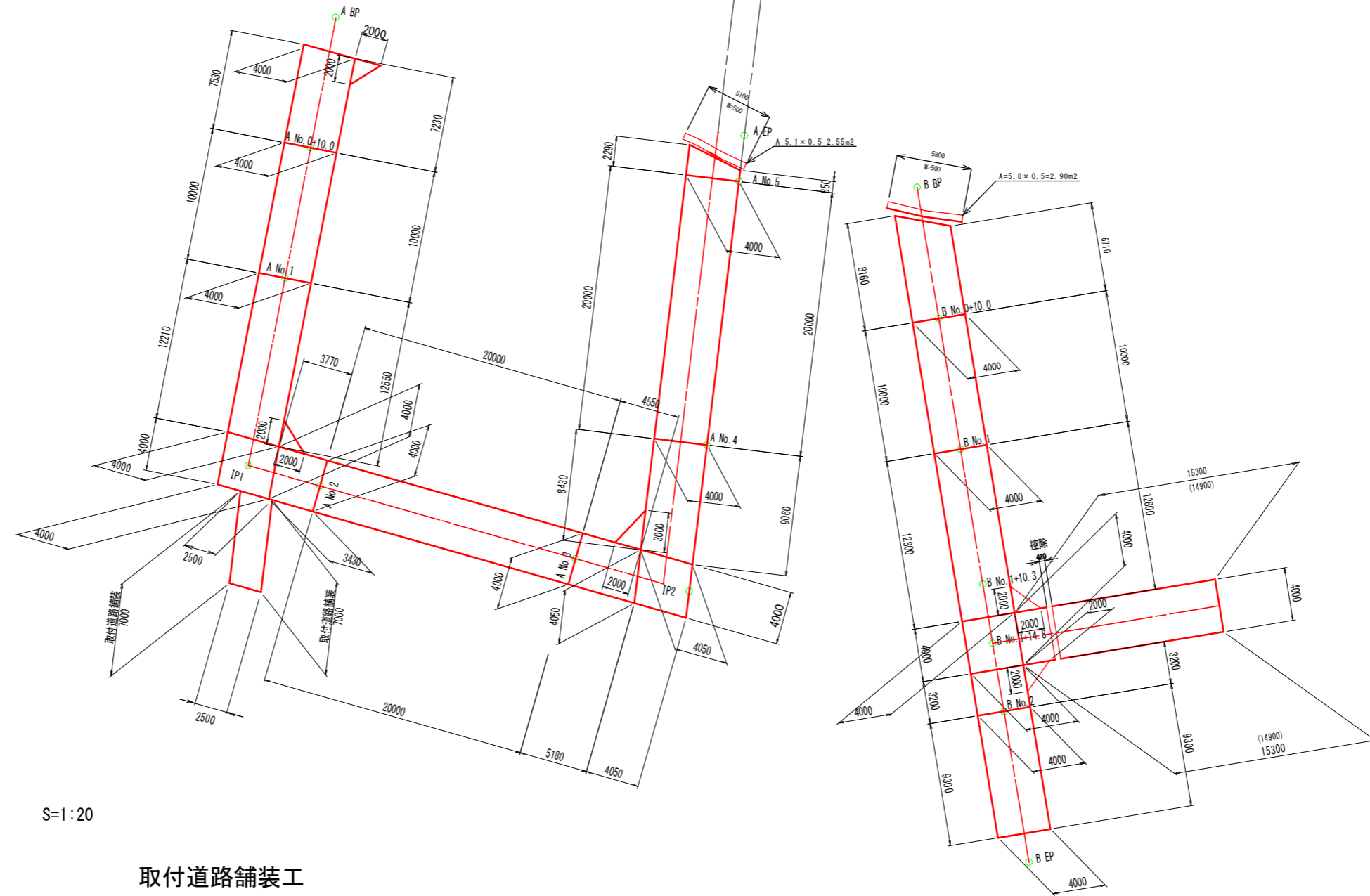
型 式	活荷重	O _o 控除 (m ³)	参考重量 (kg/組)	備考
800x 800	T-25	0.02	117.9	
1000x1000	T-25	0.03	186.2	2枚割

舗装展開図 S=1:200

新屋敷造成 辰野町 新屋敷

設計センター

測量センター



舗装構成図 S=1:20

本線舗装工

取付道路舗装工



表層工：加熱アスファルト混合物(5)20F t=4cm
 上層路盤工：粒度調整碎石 (M-25) t=10cm
 下層路盤工：再生クラッシャーラン(RC-40) t=20cm
 合計厚=34cm

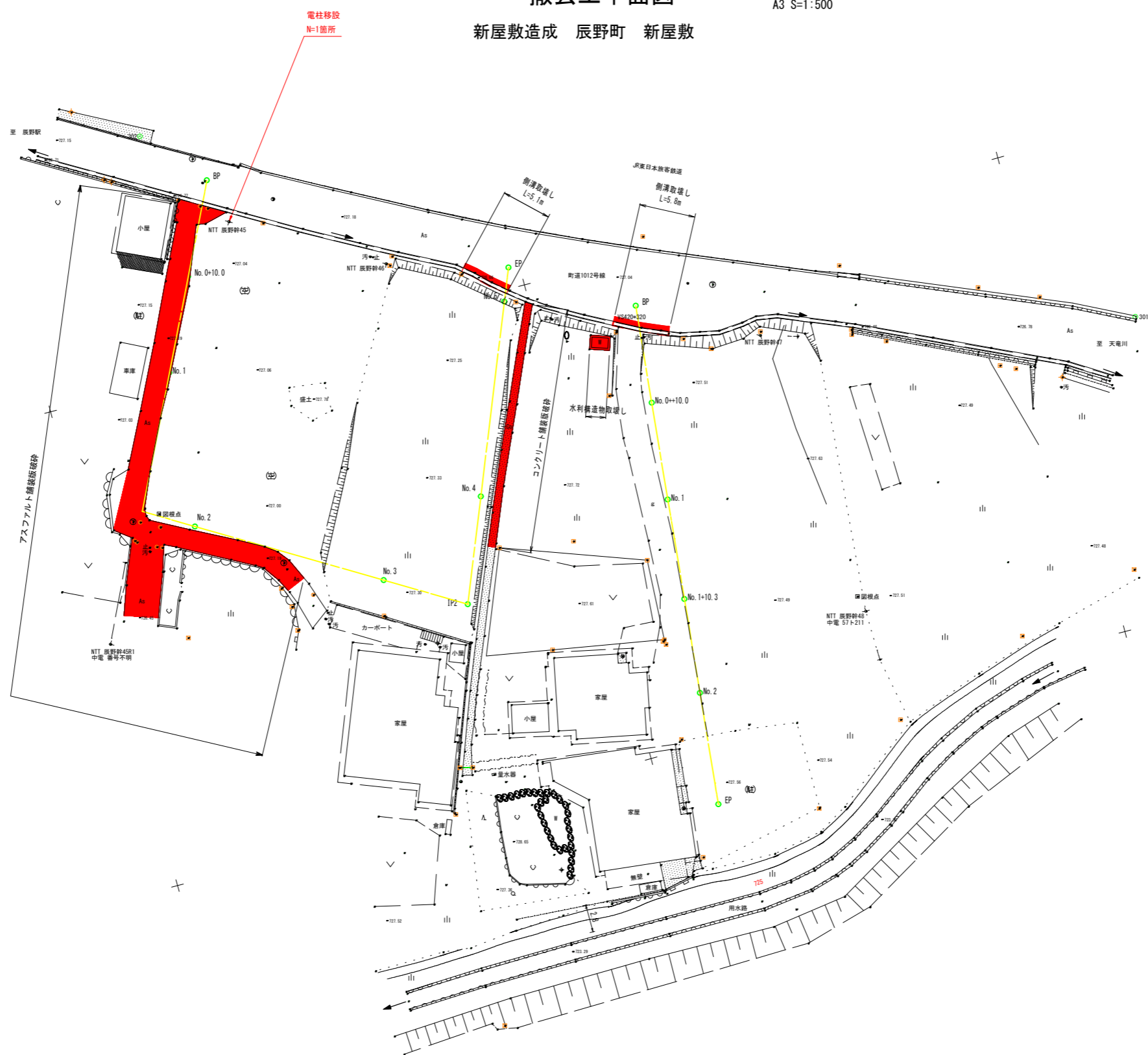
表層工：加熱アスファルト混合物(5)20F t=4cm
 上層路盤工：粒度調整碎石 (M-25) t=10cm
 下層路盤工：再生クラッシャーラン(RC-40) t=20cm
 合計厚=34cm

令和5年度 下辰野新屋敷宅地造成工事			
番号	12/15	舗装展開図	縮尺 1:200
新屋敷造成			
辰野町 新屋敷			
設計会社	株式会社ワイド		
測量会社	株式会社ワイド		
調査会社			
辰野町役場			

撤去工平面図

A1 S=1:250
A3 S=1:500

新屋敷造成 辰野町 新屋敷



基準点座標一覧

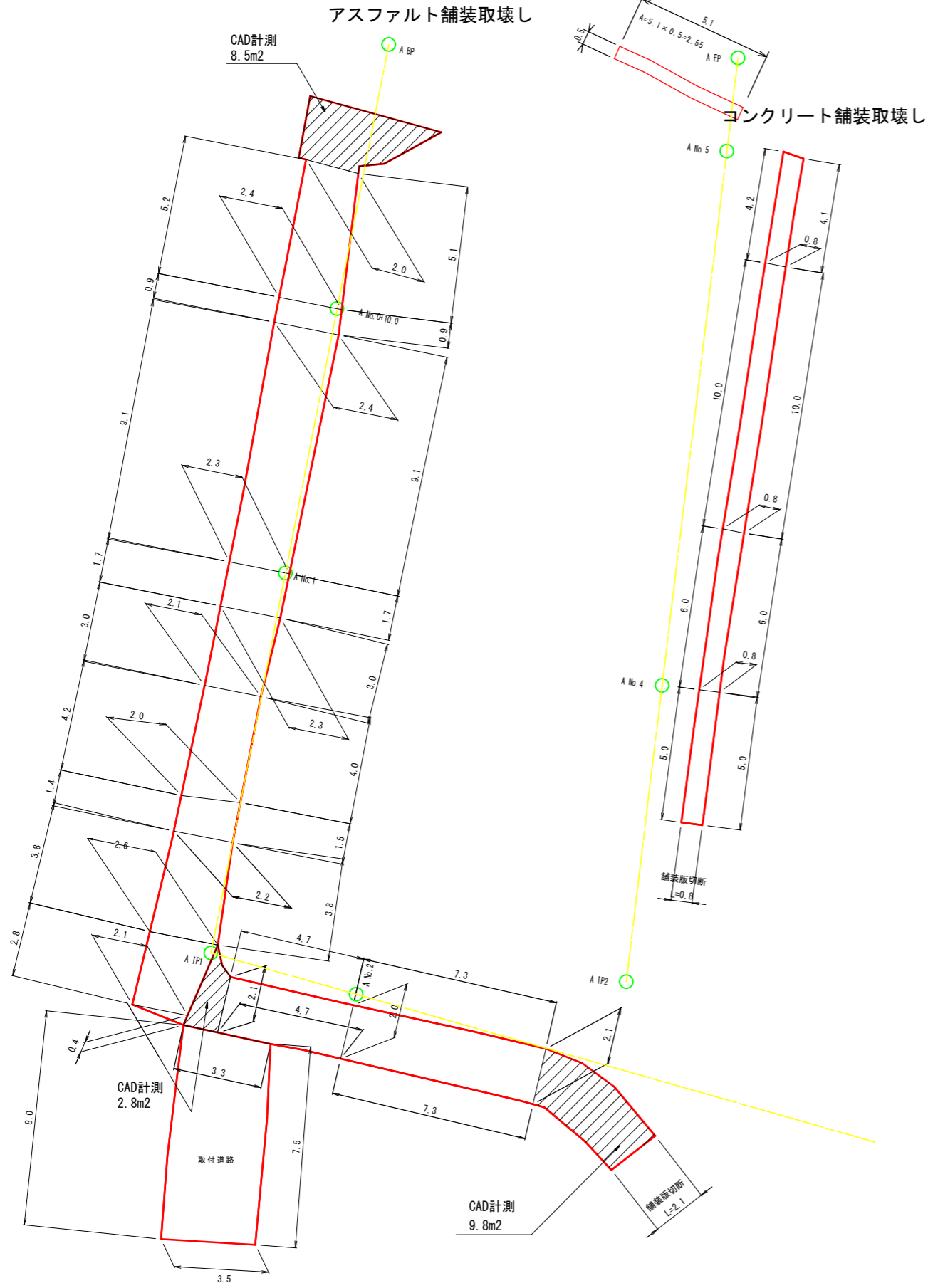
点名	X座標	Y座標	標高
301	-1240.659	-44930.729	727.381
302	-1333.929	-44914.145	727.197

令和6年度 下辰野新屋敷宅地造成工事			
番号	14/15	撤去工平面図	縮尺 1:250
新屋敷造成			
辰野町 新屋敷			
設計会社	株式会社ワイド		
測量会社	株式会社ワイド		
調査会社	調査会社		
辰野町役場			

舗装板取壊し展開図

A1 S=1:100
A3 S=1:200

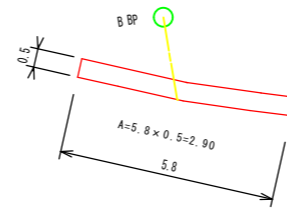
新屋敷造成 辰野町 新屋敷



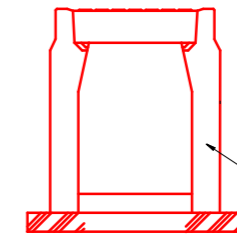
取壊し構造図

自由勾配側溝取壊し

S=1:10

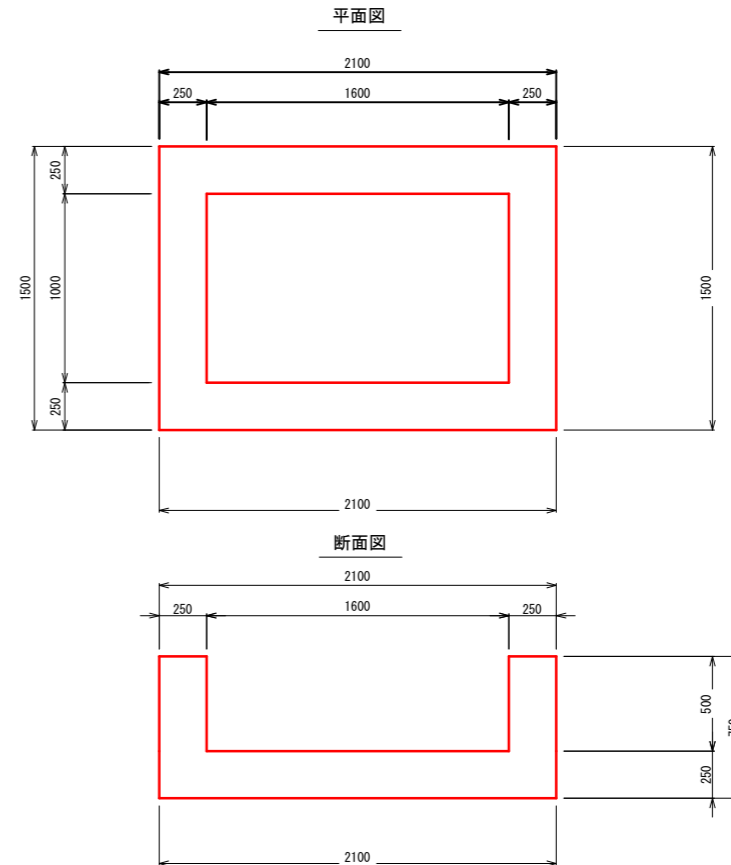


300x300



水利構造物取壊し

S=1:20



令和5年度 下辰野新屋敷宅地造成工事			
番号	15/15	縮尺	図示
辰野町 新屋敷			
設計会社	株式会社ワイド		
測量会社	株式会社ワイド		
調査会社			
辰野町 役場			