

数量計算書

数量計算書 目次

第1章	元設計数量総括表	2
第2章	設計数量総括表	6
第3章	道路新設・改築	12
第1節	道路改良	13
第1項	道路土工	14
第2項	法面工	22
第3項	排水構造物工	26
第4項	構造物撤去工	55
第2節	舗装	68
第1項	舗装工	69
第2項	縁石工	77
第3項	防護柵工	82
第4項	区画線工	86
第3節	共通仮設	90
第1項	支障木伐採・伐根工	91

元設計数量総括表

設計書名：令和7年度 東部保育園駐車場整備工事

事業区分：道路新設・改築
工事区分：道路改良

工種	種別	細別	規格	単位	元数量		変更出来高数量	元設計数量と変更設計数量の差	変更設計数量	摘要
					計算数量	設計数量				
道路土工				式	1	1				
	掘削工			式	1	1				
		掘削	土砂、オープンカット	m3	333.5	330				
	法面整形工			式	1	1				
		法面整形(切土部)		m2	98.9	100				
	残土処理工			式	1	1				
		整地	残土受入れ地での処理	m3	576.0	580				
		土砂等運搬	土砂	m3	576.0	580				
法面工				式	1	1				
	植生工			式	1	1				
		浸食防止用植生マット	t=45、種子無し	m2	98.9	100				
排水構造物工				式	1	1				
	作業土工			式	1	1				
		床掘り(掘削)	土砂、標準	m3	341.3	340				
		埋戻し	土砂、小規模	m3	11.5	10				
		埋戻し	土砂、最大埋戻幅4m以上	m3	77.4	80				
		埋戻し	単粒度砕石4号	m3	214.9	210				
		基面整正		m2	121.3	121				
	側溝工			式	1	1				
		自由勾配側溝	縦断用、防音型、内幅300×内高300、L=2000、1000kg/個以下	m	55.8	56				

元設計数量総括表

設計書名：令和7年度 東部保育園駐車場整備工事

事業区分：道路新設・改築
工事区分：道路改良

工種	種別	細別	規格	単位	元数量		変更出来高数量	元設計数量と変更設計数量の差	変更設計数量	摘要
					計算数量	設計数量				
		側溝蓋	自由勾配側溝用グレーチング蓋、縦断_防音型300用、L=0.995m、40kg/枚以下	枚	5	5				
		側溝蓋	自由勾配側溝用コンクリート蓋、縦断_防音型300用、L=0.500m、40kg/枚以下	枚	46	46				
		プレキャストU型側溝	鉄筋コンクリートU型 PU1-240、L=1000、1000kg/個以下	m	16.4	16				
		プレキャストU型側溝	鉄筋コンクリートU型 PU1-300A、L=1000、1000kg/個以下	m	19.1	19				
		小口止め工(1)	18-8-25BB	箇所	1	1				
	管渠工			式	1	1				
		SGP管	φ250、白ねじなし管	m	23.2	23				
	集水柵・マンホール工			式	1	1				
		プレキャスト集水柵	600×600×800、グレーチング110°開閉、基礎砕石有り	基	3	3				
		浸透柵	900型、①②	基	2	2				
		浸透柵	900型、③	基	1	1				
	地下排水工			式	1	1				
		地下水排除工	VUφ150、有孔管	m	19.2	19				
構造物撤去工				式	1	1				
	防護柵撤去工			式	1	1				
		メッシュフェンス	H1000	m	40.8	41				
	構造物取壊し工			式	1	1				
		コンクリート構造物取壊し	有筋構造物、機械施工	m3	0.9	0.9				
		コンクリート構造物取壊し	無筋構造物、機械施工	m3	0.2	0.2				
		舗装版切断	アスファルト舗装、t=15cm以下	m	5.0	5				

元設計数量総括表

設計書名：令和7年度 東部保育園駐車場整備工事

事業区分：道路新設・改築
工事区分：舗装

工種	種別	細別	規格	単位	元数量		変更出来高数量	元設計数量と変更設計数量の差	変更設計数量	摘要
					計算数量	設計数量				
		舗装版破碎	アスファルト舗装、t=15cm以下	m2	144.2	140				
	排水構造物撤去工			式	1	1				
		VP管	φ100	m	25.8	26				
	運搬処理工			式	1	1				
		殻運搬	コンクリート（有筋）、機械積込	m3	0.9	0.9				
		殻運搬	コンクリート（無筋）、機械積込	m3	0.2	0.2				
		殻運搬	アスファルト舗装版、機械積込	m3	5.8	5.8				
		殻運搬	VP管（廃プラ）	m3	0.1	0.1				
		殻処分	コンクリート（有筋）	t	2.3	2.3				
		殻処分	コンクリート（無筋）	t	0.5	0.5				
		殻処分	アスファルト殻	t	13.6	13.6				
		殻処分	VP管（廃プラ）	m3	0.1	0.1				
舗装工				式	1	1				
	舗装準備工			式	1	1				
		不陸整正	補足材無	m2	1,077.4	1,080				
	アスファルト舗装工			式	1	1				
		路盤工（車道・路肩部）	再生クワッシューランRC-40、t=20cm	m2	1,252.6	1,250				舗装展開図より
		表層（車道・路肩部）	再生密粒度アスコン20F、t=4cm	m2	1,263.1	1,260				舗装展開図より
縁石工				式	1	1				
	縁石工			式	1	1				

元設計数量総括表

設計書名：令和7年度 東部保育園駐車場整備工事

事業区分：道路新設・改築
工事区分：舗装

工種	種別	細別	規格	単位	元数量		変更出来高数量	元設計数量と変更設計数量の差	変更設計数量	摘要
					計算数量	設計数量				
		地先境界ブロック	C種	m	52.3	52				
		パーキングブロック	アンカーピン式	箇所	30.0	30				
防護柵工				式	1	1				
	防止柵工			式	1	1				
		メッシュフェンス	H=1200	m	44.6	44.6				
区画線工				式	1	1				
	区画線工			式	1	1				
		ペイント式区画線	溶剤型、破線、白色、加熱式、W=15cm	m	310.4	310				
支障木伐採・伐根工				式	1	1				
	支障木伐採・伐根工			式	1	1				
		支障木伐採	幹周20cm以上30cm未満	本	2	2				
		支障木伐採	幹周30cm以上60cm未満	本	1	1				
		支障木伐採	幹周60cm以上90cm未満	本	1	1				
		支障木伐根	機械伐根、幹周20cm以上30cm未満	本	2	2				
		支障木伐根	機械伐根、幹周30cm以上60cm未満	本	1	1				
		支障木伐根	機械伐根、幹周60cm以上90cm未満	本	1	1				
		処分費	樹木幹	m3	6.0	6				
		処分費	樹木根	m3	3.0	3				

設計数量総括表

設計書名：令和7年度 東部保育園駐車場整備工事

事業区分：道路新設・改築
工事区分：道路改良

工種	種別	細別	規格	単位	前回数量	今回数量	数量増減	摘要
道路土工				式		1		
	掘削工			式		1		
		掘削	土砂、オープンカット	m3		333.5		
	法面整形工			式		1		
		法面整形(切土部)		m2		98.9		
	残土処理工			式		1		
		整地	残土受け入れ地での処理	m3		576.0		
		土砂等運搬	土砂	m3		576.0		
法面工				式		1		
	植生工			式		1		
		浸食防止用植生マット	t=45、種子無し	m2		98.9		
排水構造物工				式		1		
	作業土工			式		1		
		床掘り(掘削)	土砂、標準	m3		341.3		
		埋戻し	土砂、小規模	m3		11.5		

設計数量総括表

設計書名：令和7年度 東部保育園駐車場整備工事

事業区分：道路新設・改築
工事区分：道路改良

工種	種別	細別	規格	単位	前回数量	今回数量	数量増減	摘要
		埋戻し	土砂、最大埋戻幅4m以上	m3		77.4		
		埋戻し	単粒度碎石4号	m3		214.9		
		基面整正		m2		121.3		
	側溝工			式		1		
		自由勾配側溝	縦断用、防音型、内幅300×内高300、L=2000、1000kg/個以下	m		55.8		
		側溝蓋	自由勾配側溝用グレーチング蓋、縦断_防音型300用、L=0.995m、40kg/枚以下	枚		5		
		側溝蓋	自由勾配側溝用コンクリート蓋、縦断_防音型300用、L=0.500m、40kg/枚以下	枚		46		
		プレキャストU型側溝	鉄筋コンクリート型 PU1-240、L=1000、1000kg/個以下	m		16.4		
		プレキャストU型側溝	鉄筋コンクリート型 PU1-300A、L=1000、1000kg/個以下	m		19.1		
		小口止め工(1)	18-8-25BB	箇所		1		
	管渠工			式		1		
		SGP管	φ250、白ねじなし管	m		23.2		
	集水柵・マンホール工			式		1		
		プレキャスト集水柵	600×600×800、グレーチング110°開閉、基礎碎石有り	基		3		
		浸透柵	900型、①②	基		2		

設計数量総括表

設計書名：令和7年度 東部保育園駐車場整備工事

事業区分：道路新設・改築
工事区分：道路改良

工種	種別	細別	規格	単位	前回数量	今回数量	数量増減	摘要
		浸透桝	900型、③	基		1		
	地下排水工			式		1		
		地下水排除工	VUφ150、有孔管	m		19.2		
構造物撤去工				式		1		
	防護柵撤去工			式		1		
		メッシュフェンス	H1000	m		40.8		
	構造物取壊し工			式		1		
		コンクリート構造物取壊し	有筋構造物、機械施工	m3		0.9		
		コンクリート構造物取壊し	無筋構造物、機械施工	m3		0.2		
		舗装版切断	アスファルト舗装、t=15cm以下	m		5.0		
		舗装版破碎	アスファルト舗装、t=15cm以下	m2		144.2		
	排水構造物撤去工			式		1		
		VP管	φ100	m		25.8		
	運搬処理工			式		1		
		殻運搬	コンクリート（有筋）、機械積込	m3		0.9		

設計数量総括表

設計書名：令和7年度 東部保育園駐車場整備工事

事業区分：道路新設・改築
工事区分：舗装

工種	種別	細別	規格	単位	前回数量	今回数量	数量増減	摘要
		殻運搬	コンクリート（無筋）、機械積込	m3		0.2		
		殻運搬	アスファルト舗装版、機械積込	m3		5.8		
		殻運搬	VP管（廃プラ）	m3		0.1		
		殻処分	コンクリート（有筋）	t		2.3		
		殻処分	コンクリート（無筋）	t		0.5		
		殻処分	アスファルト殻	t		13.6		
		殻処分	VP管（廃プラ）	m3		0.1		
舗装工				式		1		
	舗装準備工			式		1		
		不陸整正	補足材無	m2		1,077.4		
	アスファルト舗装工			式		1		
		路盤工(車道・路肩部)	再生クラッシャーランRC-40、t=20cm	m2		1,252.6		舗装展開図より
		表層(車道・路肩部)	再生密粒度アスコン20F、t=4cm	m2		1,263.1		舗装展開図より
縁石工				式		1		
	縁石工			式		1		

設計数量総括表

設計書名：令和7年度 東部保育園駐車場整備工事

事業区分：道路新設・改築
工事区分：舗装

工種	種別	細別	規格	単位	前回数量	今回数量	数量増減	摘要
		地先境界ブロック	C種	m		52.3		
		パーキングブロック	アンカーピン式	箇所		30.0		
防護柵工				式		1		
	防止柵工			式		1		
		メッシュフェンス	H=1200	m		44.6		
区画線工				式		1		
	区画線工			式		1		
		ペイント式区画線	溶剤型、破線、白色、加熱式、W=15cm	m		310.4		
支障木伐採・伐根工				式		1		
	支障木伐採・伐根工			式		1		
		支障木伐採	幹周20cm以上30cm未満	本		2		
		支障木伐採	幹周30cm以上60cm未満	本		1		
		支障木伐採	幹周60cm以上90cm未満	本		1		
		支障木伐根	機械伐根、幹周20cm以上30cm未満	本		2		
		支障木伐根	機械伐根、幹周30cm以上60cm未満	本		1		

第3章

道路新設・改築

第 1 節

道路改良

第 1 項

道路土工

工種数量総括表

設計書名：令和7年度 東部保育園駐車場整備工事

事業区分：道路新設・改築
工事区分：道路改良

工種	種別	細別	規格	単位	前回数量	今回数量	数量増減	摘要
道路土工				式		1		
	掘削工			式		1		
		掘削	土砂、オープンカット	m3		333.5		
	法面整形工			式		1		
		法面整形(切土部)		m2		98.9		
	残土処理工			式		1		
		整地	残土受け入れ地での処理	m3		576.0		
		土砂等運搬	土砂	m3		576.0		

平均断面体積計算表

種 別：掘削工
 ブロック：一般計算書
 区 分：
 細 別：掘削
 規 格：土砂、オープンカット

測 点	距 離(m)	掘削 (オープンカット)			摘 要
		断面積(m ²)	平均断面積(m ²)	体 積(m ³)	
NO. 0+2.400	-	3.1	-	-	
NO. 0+7.600	5.2	5.5	4.30	22.4	
NO. 1+00.000	12.4	9.2	7.35	91.1	
NO. 1+6.911	6.9	5.5	7.35	50.7	IP. 1
NO. 1+10.000	3.1	4.8	5.15	16.0	
NO. 2+00.000	10.0	6.2	5.50	55.0	
NO. 2+16.000	16.0	3.8	5.00	80.0	
NO. 2+19.851	3.9	5.6	4.70	18.3	EP
小 計	57.5			333.5	
合 計	57.5			333.5	

一般計算書

種 別：残土処理工

残土集計表

設計書名：令和7年度 東部保育園駐車場整備に伴う設計業務委託

事業区分：道路新設・改築

工事区分：道路改良

工 種	種 別	細 別	項 目	規 格	単 位	総括表数量	作業区分		掘削	床掘り	埋戻し	不良土	備 考
							調達区分			流用土	流用土		
							土量変化率	使用率	砂質土及び砂	砂質土及び砂	砂質土及び砂	砂質土及び砂	
道路土工													
	掘削工												
		掘削		土砂、オープンカット	m3	333.5	1.000	1.000	333.5				
排水構造物工													
	作業土工												
		床掘り		土砂、標準	m3	341.3	1.000	1.000		341.3			
		埋戻し		土砂、小規模	m3	11.5	1.111	1.000			12.8		
		埋戻し		土砂、最大埋戻幅4m以上	m3	77.4	1.111	1.000			86.0		
小 計 (砂質土及び砂)									333.5	341.3	98.8	0.0	(残土合計) 576.0

第 2 項

法面工

第 3 項

排水構造物工

工種数量総括表

設計書名：令和7年度 東部保育園駐車場整備工事

事業区分：道路新設・改築
工事区分：道路改良

工種	種別	細別	規格	単位	前回数量	今回数量	数量増減	摘要
排水構造物工				式		1		
	作業土工			式		1		
		床掘り(掘削)	土砂、標準	m3		341.3		
		埋戻し	土砂、小規模	m3		11.5		
		埋戻し	土砂、最大埋戻幅4m以上	m3		77.4		
		埋戻し	単粒度碎石4号	m3		214.9		
		基面整正		m2		121.3		
	側溝工			式		1		
		自由勾配側溝	縦断用、防音型、内幅300×内高300、L=2000、1000kg/個以下	m		55.8		
		側溝蓋	自由勾配側溝用グレーチング蓋、縦断_防音型300用、L=0.995m、40kg/枚以下	枚		5		
		側溝蓋	自由勾配側溝用コンクリート蓋、縦断_防音型300用、L=0.500m、40kg/枚以下	枚		46		
		プレキャストU型側溝	鉄筋コンクリート型 PU1-240、L=1000、1000kg/個以下	m		16.4		
		プレキャストU型側溝	鉄筋コンクリート型 PU1-300A、L=1000、1000kg/個以下	m		19.1		
		小口止め工(1)	18-8-25BB	箇所		1		
	管渠工			式		1		

工種数量総括表

設計書名：令和7年度 東部保育園駐車場整備工事

事業区分：道路新設・改築
工事区分：道路改良

工種	種別	細別	規格	単位	前回数量	今回数量	数量増減	摘要
		SGP管	φ250、白ねじなし管	m		23.2		
	集水柵・マンホール工			式		1		
		プラスチック集水柵	600×600×800、グレーチング110°開閉、基礎砕石有り	基		3		
		浸透柵	900型、①②	基		2		
		浸透柵	900型、③	基		1		
	地下排水工			式		1		
		地下水排除工	VUφ150、有孔管	m		19.2		

数量集計表

種 別：作業土工
規 格：

細 別	規 格	単位	一般計算書						合 計	摘 要
床掘り(掘削)	土砂、標準	m3	341.3						341.3	
埋戻し	土砂、小規模	m3	11.5						11.5	
	土砂、最大埋戻幅4m以上	m3	77.4						77.4	
	単粒度碎石4号	m3	214.9						214.9	
基面整正		m2	121.3					121.3		

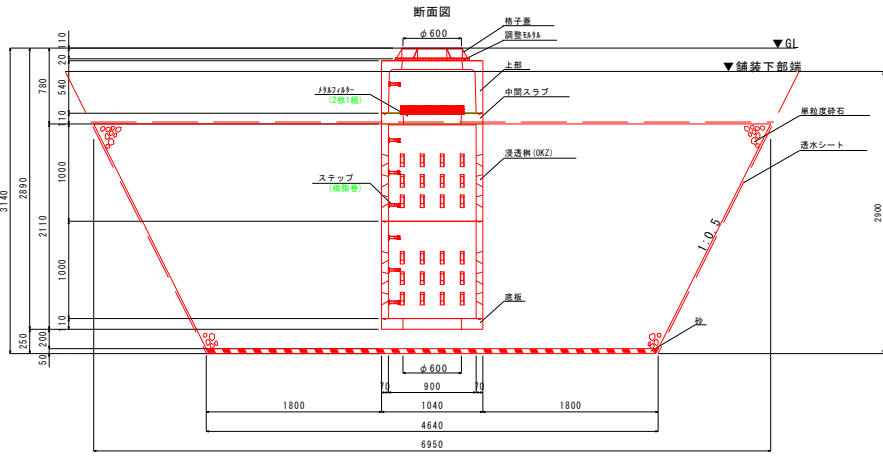
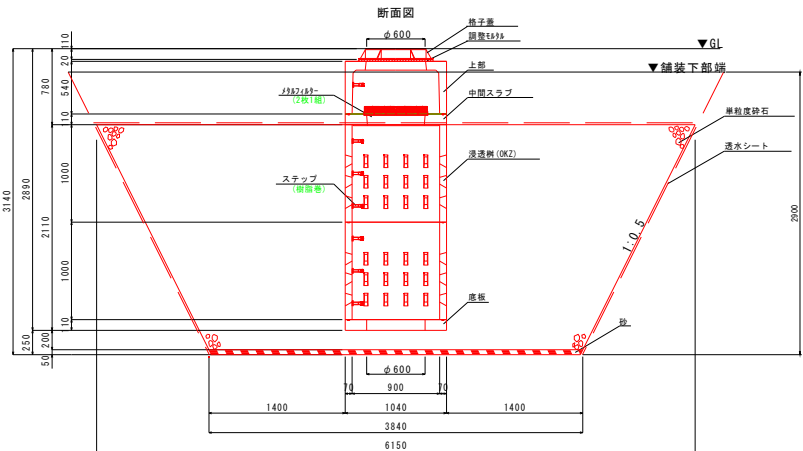
平均断面体積計算表

種 別：作業土工
 ブロック：一般計算書
 区 分：
 細 別：床掘り(掘削)
 規 格：土砂、標準

測 点	距 離(m)	床掘			摘 要
		断面積(m ²)	平均断面積(m ²)	体 積(m ³)	
NO. 0+2.400	—	0.6	—	—	
NO. 0+7.600	5.2	0.6	0.60	3.1	
NO. 1+00.000	12.4	0.6	0.60	7.4	
NO. 1+6.911	6.9	0.4	0.50	3.5	IP. 1
NO. 1+10.000	3.1	0.4	0.40	1.2	
NO. 2+00.000	10.0	0.4	0.40	4.0	
NO. 2+16.000	16.0	0.4	0.40	6.4	
NO. 2+19.851	3.9	0.4	0.40	1.6	EP
小 計	57.5			27.2	
合 計	57.5			27.2	

一般計算書

種 別：作業土工

細別／規格	算 式 / 図	数 量
<p>床掘り(掘削) 土砂、標準</p>	<p>浸透柵①② 設置数 N1 = 2箇所</p>  <p>床掘 (土砂) の体積は、$V2 = (4.64 \times 4.64 + 7.53 \times 7.53) / 2 \times 2.90 \times 2 = 226.87\text{m}^3$</p> <p>浸透柵③ 設置数 N2 = 1箇所</p>  <p>床掘 (土砂) の体積は、$V3 = (3.84 \times 3.84 + 6.74 \times 6.74) / 2 \times 2.90 = 87.25\text{m}^3$</p> <p>床掘 (土砂) の合計は、 $V = 27.2 + 226.87 + 87.25 = 341.32\text{m}^3$</p>	<p>341.3 m³</p>

平均断面体積計算表

種 別：作業土工
 ブロック：一般計算書
 区 分：
 細 別：埋戻し
 規 格：土砂、小規模

測 点	距 離(m)	床掘			摘 要
		断面積(m ²)	平均断面積(m ²)	体 積(m ³)	
NO. 0+2.400	—	0.2	—	—	
NO. 0+7.600	5.2	0.2	0.20	1.0	
NO. 1+00.000	12.4	0.2	0.20	2.5	
NO. 1+6.911	6.9	0.2	0.20	1.4	IP. 1
NO. 1+10.000	3.1	0.2	0.20	0.6	
NO. 2+00.000	10.0	0.2	0.20	2.0	
NO. 2+16.000	16.0	0.2	0.20	3.2	
NO. 2+19.851	3.9	0.2	0.20	0.8	EP
小 計	57.5			11.5	
合 計	57.5			11.5	

一般計算書

種 別：作業土工

細別／規格	算 式 / 図	数 量
埋戻し 土砂、最大埋戻幅 4m以上	<p>浸透柵①② 設置数 N1 =2箇所</p> <p>埋戻し（土砂、最大埋戻幅4m以上）の体積は、$V1 = ((6.95 \times 6.95 + 7.53 \times 7.53) / 2 \times 0.54 - (1.04 \times 1.04 \times 0.54)) \times 2 = 55.53 \text{m}^3$</p> <p>浸透柵③ 設置数 N2 =1箇所</p> <p>埋戻し（土砂、最大埋戻幅4m以上）の体積は、$V2 = (6.15 \times 6.15 + 6.74 \times 6.74) / 2 \times 0.54 - (1.04 \times 1.04 \times 0.54) = 21.89 \text{m}^3$</p> <p>埋戻し（土砂、最大埋戻幅4m以上）の合計は、 $V = 55.53 + 21.89 = 77.42 \text{m}^3$</p>	<p>77.4 m³</p>
埋戻し 単粒度砕石4号	<p>浸透柵①② 設置数 N1 =2箇所</p>	

一般計算書

種 別：作業土工

細別／規格	算 式 / 図	数 量
	<p>埋戻し（単粒度砕石4号）の体積は、$V1 = ((4.64 \times 4.64 + 6.95 \times 6.95) / 2 \times 2.31 - 1.04 \times 1.04 \times 2.11) \times 2 = 156.75 \text{m}^3$</p> <p>浸透柵③ 設置数 N2 = 1箇所</p> <p>埋戻し（単粒度砕石4号）の体積は、$V2 = (3.84 \times 3.84 + 6.15 \times 6.15) / 2 \times 2.3 - 1.04 \times 1.04 \times 2.11 = 58.17 \text{m}^3$</p> <p>埋戻し（単粒度砕石4号）の合計は、$V = 156.75 + 58.17 = 214.92 \text{m}^3$</p>	214.9 m ³

一般計算書

種 別：作業土工

細別／規格	算 式 / 図	数 量
基面整正	<p>①自由勾配側溝 縦断用 300×300 延長 L1 =55.8m</p> <p>基面整正の面積は、$A1 =55.8 \times 0.67=37.39m^2$</p> <p>②PU1-240 延長 L2 =16.4m</p> <p>基面整正の面積は、$A2 =16.4 \times 0.44=7.22m^2$</p> <p>③PU1-300A 延長 L3 =19.1m</p> <p>基面整正の面積は、$A3 =19.1 \times 0.50=9.55m^2$</p> <p>④浸透柵①② 箇所数 N1 =2箇所</p> <p>基面整正の面積は、$A4 =2 \times (4.64 \times 4.64)=43.06m^2$</p> <p>⑤浸透柵③ 箇所数 N2 =1箇所</p> <p>基面整正の面積は、$A5 =1 \times (3.84 \times 3.84)=14.75m^2$</p> <p>⑥プレキャスト集水柵600×600×800 箇所数 N3 =3箇所</p> <p>基面整正の面積は、$A6 =3 \times (0.93 \times 0.93)=2.59m^2$</p> <p>⑦地下水排除工 (VU φ 150) 延長 L4 =19.2m</p> <p>基面整正の面積は、$A7 =19.2 \times 0.35=6.72m^2$</p> <p>上記面積の合計は $A =37.39+7.22+9.55+43.06+14.75+2.59+6.72=121.28m^2$</p>	121.3 m ²

数量集計表

種 別：側溝工

規 格：

細 別	規 格	単 位	一般計算書						合 計	摘 要
自由勾配側溝	縦断用、防音型、内幅300× 内高300、L=2000、1000kg/ 個以下	m	55.8						55.8	
側溝蓋	自由勾配側溝用グレーチング蓋 、縦断_防音型300用、L=0. 995m、40kg/枚以下	枚	5						5	
	自由勾配側溝用コンクリート蓋、 縦断_防音型300用、L=0.50 0m、40kg/枚以下	枚	46						46	
プレキャストU型側溝	鉄筋コンクリートU型 PU1-240 、L=1000、1000kg/個以下	m	16.4						16.4	
	鉄筋コンクリートU型 PU1-300A 、L=1000、1000kg/個以下	m	19.1						19.1	
小口止め工 (1)	18-8-25BB	箇所	1.0						1.0	

延長調書

名 称：側溝工 延長調書

名称	規格	測点			数量 (m)	備考
		位置	自	至		
防音型自由勾配側溝	縦断用 300×300	-	No. 0+2.40	No. 1+9.59	27.2	
		-	No. 1+10.42	No. 1+19.56	9.2	
		-	No. 2+0.42	No. 2+19.85	19.4	
小 計					55.8	
鉄筋コンクリートU形	PU1-240	-	EP付近		16.4	復旧
小 計					16.4	
鉄筋コンクリートU形	PU1-300A	左	No. 0+1.40	No. 1+0.48	19.1	復旧
小 計					19.1	
合 計					91.3	

一般計算書

種 別：側溝工

細別／規格	算 式 / 図	数 量
側溝蓋 自由勾配側溝用グレーチング蓋、縦断_防音型300用、L=0.995m、40kg/枚以下	縦断用は10mの間隔でグレーチングを設置。 L=27.2+9.2+19.4=55.800m N =ROUND(55.800/10.00(m/枚)/1.00, 0)=5枚	5 枚
側溝蓋 自由勾配側溝用コンクリート蓋、縦断_防音型300用、L=0.500m、40kg/枚以下	縦断用側溝1ブロック(2m)につき、コンクリート蓋を2枚設置。 コンクリート蓋設置部の側溝数は N =((55.800/2.00)-5)=22.900個 よって W300用コンクリート蓋枚数=22.900×2枚=45.800枚	46 枚
小口止め工 (1) 18-8-25BB	平面図より、N=1箇所	1.0 箇所

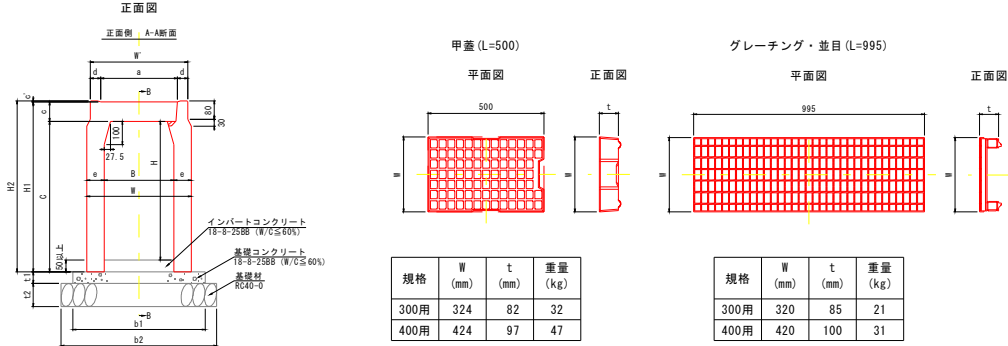
単位数量計算書

細別：自由勾配側溝
 規格：縦断用、防音型、内幅300×内高300、L=2000、1000kg/個
 以下

10 m当り

略 図

防音型自由勾配側溝 縦断用 (300型) S=1:15



製品規格寸法・重量及び使用材料一覧表

内幅 B (mm)	内高 H (mm)	寸法 (mm)										重量 (kg)	基礎寸法 (mm)				材料表 (10m当り)		
		W	W'	C	a	c	c'	d	e	H1	H2		b1	b2	t1	t2	基礎 コンクリート (m ³)	基礎材 (m ²)	型枠 (m ²)
300	300	420	420	350	330	85	4.5	45	60	435	439.5	318	570	670	50	100	0.29	6.7	1.0

材料/規格	算 式	数 量
自由勾配側溝	$N = 10.00 \div 2.00 = 5.00$	5.0 個
縦断用、内幅300 ×内高300		
基礎碎石	$V = 0.67 * 10.00 = 6.70$	6.70 m ²
再生クラッシャー ラン RC-40 t=100		
基礎コンクリート	$V = 0.57 * 0.05 * 10.00 = 0.29$	0.29 m ³
18-8-25BB		
型枠	$A = 0.05 * 10.00 * 2 = 1.00$	1.0 m ²

単位数量計算書

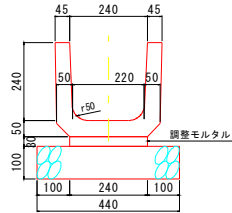
細 別：プレキャストU型側溝
 規 格：鉄筋コンクリート型 PU1-240、L=1000、1000kg/個以下

10 m当り

略 図

PU1-240

S=1:15



数量表

(10m当り)

名 称	規 格	単 位	数 量	参考重量
側 溝	PU1-240	本	9.95	92kg/本
基礎碎石	RC40-0	m ²	4.4	
調整モルタル	1:3	m ³	0.07	

材料/規格	算 式	数 量
鉄筋コンクリートU型	$N = 10.00 / (1.00 + 0.005) = 9.950$	
PU1-240		10.0 個
基礎碎石	$A = 0.44 * 10.00 = 4.400$	
RC40-0		4.40 m ²
敷モルタル	$V = 0.24 * 0.03 * 10.00$	
[1:3、t=3cm]		0.07 m ³

単位数量計算書

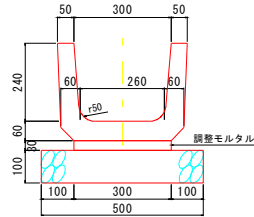
細 別：プレキャストU型側溝
 規 格：鉄筋コンクリート型 PU1-300A、L=1000、1000kg/個以下

10 m当り

略 図

PU1-300A

S=1:15



数量表

(10m当り)

名 称	規 格	単 位	数 量	参考重量
側 溝	PU1-300A	本	9.95	117kg/本
基礎碎石	RC40-0	m ²	5.0	
調整モルタル	1:3	m ³	0.09	

材料/規格	算 式	数 量
鉄筋コンクリートU型 PU1-300A	$N = 10.00 / (1.00 + 0.005) = 9.950$	10.0 個
基礎碎石 RC40-0	$A = 0.50 * 10.00 = 5.000$	5.00 m ²
敷モルタル [1:3、t=3cm]	$V = 0.30 * 0.03 * 10.00$	0.09 m ³

単位数量計算書

細 別：小口止め工 (1)
規 格：18-8-25BB

1 箇所当り

略 図		小口止めコンクリート S=1:20																					
		平 面 図	1-1断面図																				
		<p>小口止工 数量表 1.0式当り</p> <table border="1"> <thead> <tr> <th>名 称</th> <th>規 格 寸 法</th> <th>単 位</th> <th>数 量</th> <th>摘 要</th> </tr> </thead> <tbody> <tr> <td>コンクリート</td> <td>18-8-40BB</td> <td>m3</td> <td>0.04</td> <td>無筋コンクリート</td> </tr> <tr> <td>型 枠</td> <td>無筋構造物</td> <td>m2</td> <td>0.6</td> <td></td> </tr> <tr> <td>基礎碎石</td> <td>再生クラッシャー RC-40</td> <td>m2</td> <td>0.13</td> <td>t=10cm</td> </tr> </tbody> </table>		名 称	規 格 寸 法	単 位	数 量	摘 要	コンクリート	18-8-40BB	m3	0.04	無筋コンクリート	型 枠	無筋構造物	m2	0.6		基礎碎石	再生クラッシャー RC-40	m2	0.13	t=10cm
名 称	規 格 寸 法	単 位	数 量	摘 要																			
コンクリート	18-8-40BB	m3	0.04	無筋コンクリート																			
型 枠	無筋構造物	m2	0.6																				
基礎碎石	再生クラッシャー RC-40	m2	0.13	t=10cm																			
材料/規格	算	式	数 量																				
コンクリート 18-8-25BB		$V = 0.20 \times 0.42 \times 0.49 = 0.04\text{m}^3$	0.04 m3																				
基礎碎石 再生クラッシャー ラン RC-40、t=10 0		$A = 0.67 \times 0.20 = 0.13\text{m}^2$	0.13 m2																				
型枠		$A1 = 0.42 \times 0.49 \times 2 = 0.41\text{m}^2$ $A2 = 0.49 \times 0.20 \times 2 = 0.20\text{m}^2$ $A = 0.41 + 0.20 = 0.61\text{m}^2$	0.6 m2																				

数量集計表

種 別：管渠工
規 格：

細 別	規 格	単 位	一般計算書						合 計	摘 要
SGP管	φ 250、白ねじなし管	m	23.2						23.2	

延長調書

名 称：管渠工 延長調書

名称	規格	測点			数量 (m)	備考
		位置	自	至		
SGP管	φ 250、白	左	-	-	7.3	浸透柵①
		左	-	-	7.3	浸透柵①
		右	-	-	4.3	浸透柵②
		左	-	-	4.3	浸透柵③
小 計					23.2	
合 計					23.2	

数量集計表

種 別：集水桝・マンホール工

規 格：

細 別	規 格	単 位	一般計算書						合 計	摘 要
プラスチック集水桝	600×600×800、グレーチング [※] 10° 開閉、基礎砕石有り	基	3						3	
浸透桝	900型、①②	基	2						2	
	900型、③	基	1						1	

一般計算書

種 別：集水枡・マンホール工

細別／規格	算 式 / 図	数 量
プレキャスト集水枡 600×600×800、ク レーシング110° 開閉 、基礎碎石有り	平面図より、N=3基	3 基
浸透枡 900型、①②	平面図より、N=2基	2 基
浸透枡 900型、③	平面図より、N=1基	1 基

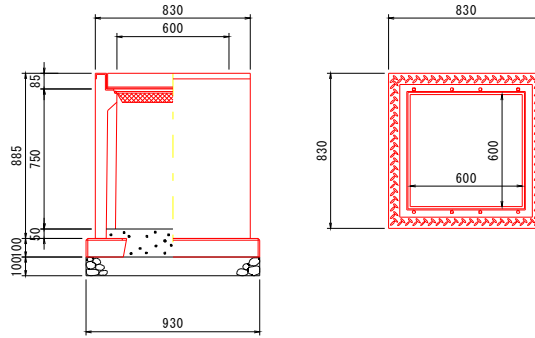
単位数量計算書

細 別：プレキャスト集水枡
規 格：600×600×800、グレーチング 110° 開閉、基礎砕石有り

1 基当り

略 図

プレキャスト集水枡 S=1:20
(600×600×800)



A S型 可変側溝用枡		600×600×800		1基当たり材料表		
名 称	規 格	単 位	数 量	備 考		
A S型 可変側溝用枡	600×600×800	基	1.00			
枡ベース	600×600用	枚	1.00			
基礎砕石	RC-40 t=100	m ²	0.86			
インバートコンクリート	18-8-25	m ³	0.06			
グレーチング蓋	600×600用 B1固定	枚	1.00			

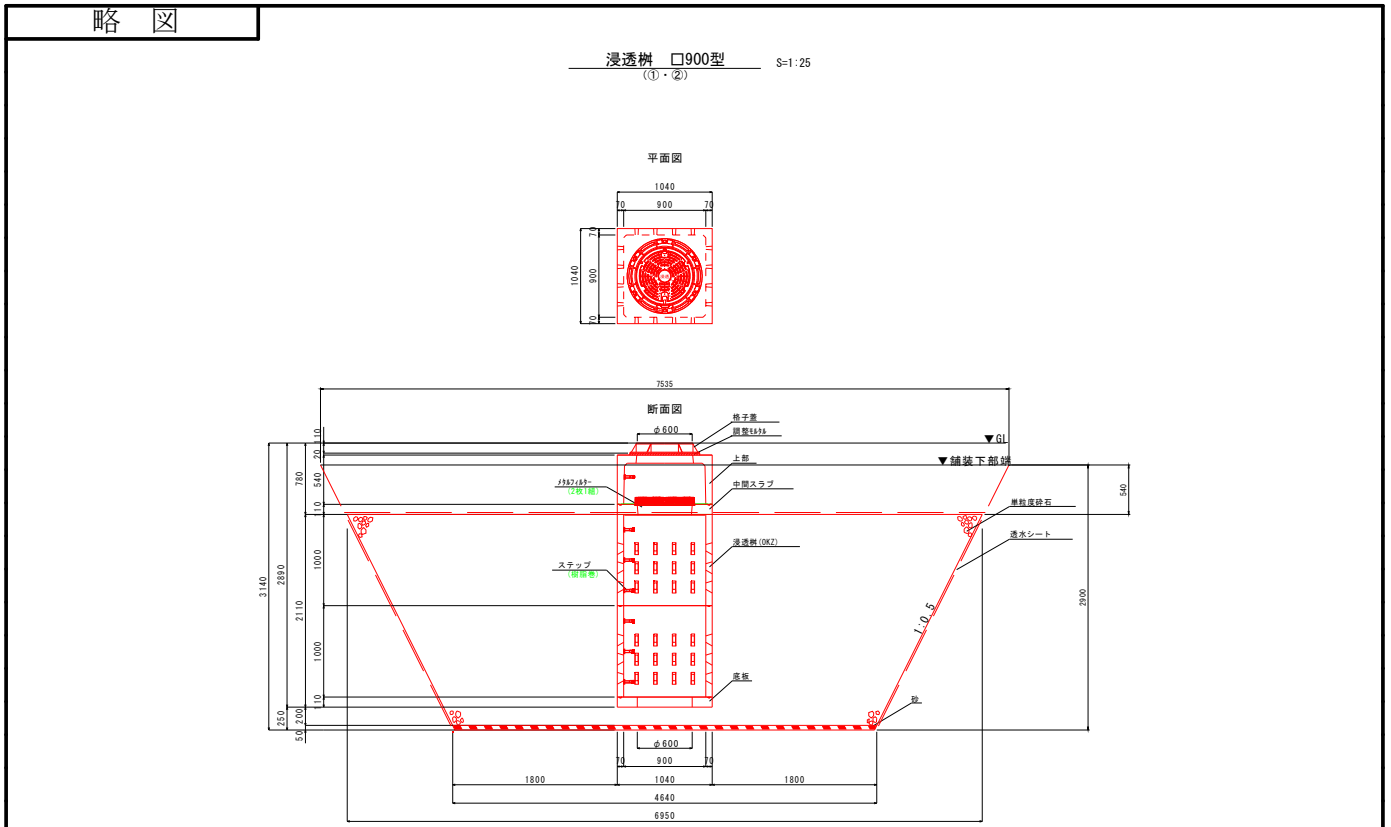
※基礎砕石は必要に応じて計上して下さい。

材料/規格	算 式	数 量
プレキャスト枡 600×600×800、4 91kg/基	N=1基	1 基
枡ベース 600×600用	N=1枚	1 枚
基礎砕石 RC-40、t=100	A=0.93×0.93=0.86	0.86 m ²
インバートコンクリート 18-8-25BB、t=50	メーカーカタログより	0.06 m ³
グレーチング蓋 600×600用、110° 開閉	N=1枚	1 枚

単位数量計算書

細 別：浸透柵
規 格：900型、①②

1 基当り



材料/規格	算 式	数 量
浸透柵本体 OKZ-900	N=2基	2 基
調整リング H=150	N=1枚 ※浸透柵①のみ	1 枚
中間スラブ t110	N=1枚	1 枚
同上フィルター 雨水協認定品 (2 枚1組)	N=1枚	2 枚
浸透柵上部躯体 900×H540	N=1組	1 組
鉄蓋 T-25格子鉄蓋	N=1組	1 組
底板 t110	N=1枚	1 枚

単位数量計算書

細 別：浸透柵
規 格：900型、①②

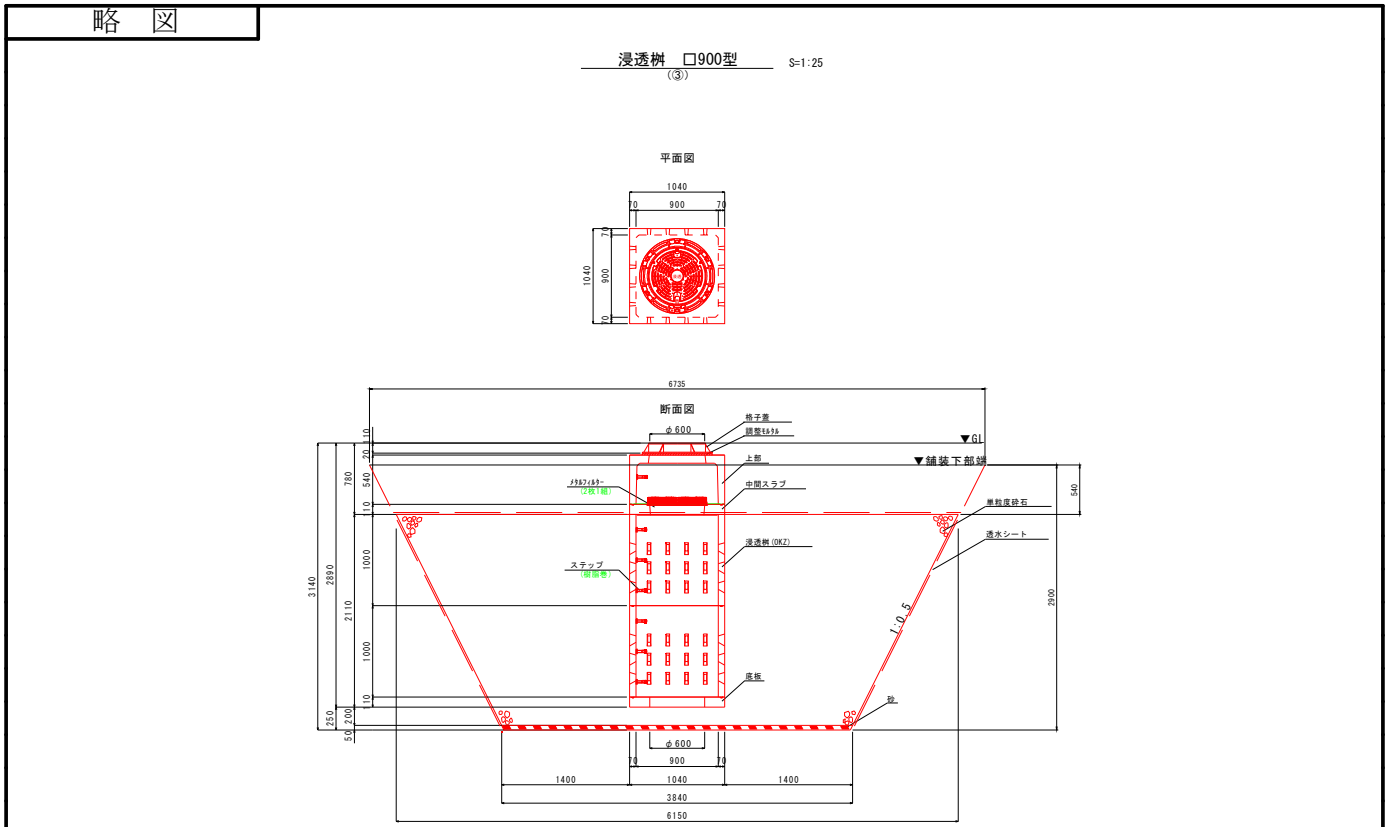
1 基当り

材 料 / 規 格	算 式	数 量
調整砂 t=50	$V=4.64 \times 4.64 \times 0.05=1.08$	1.08 m ³
透水シート	$A=4.64 \times 4.64+6.95 \times 6.95+(4.64+6.95) / 2 \times 2.64 \times 4=131.03$	131.03 m ²

単位数量計算書

細 別：浸透柵
規 格：900型、③

1 基当り



材料/規格	算 式	数 量
浸透柵本体 OKZ-900	N=2基	2 基
調整リング H=150	N=1枚	1 枚
中間スラブ t110	N=1枚	1 枚
同上フィルター 雨水協認定品 (2 枚1組)	N=1枚	2 枚
浸透柵上部躯体 900×H540	N=1組	1 組
鉄蓋 T-25格子鉄蓋	N=1組	1 組
底板 t110	N=1枚	1 枚

単位数計算書

細 別：浸透枳
規 格：900型、③

1 基当り

材 料 / 規 格	算 式	数 量
調整砂 t=50	$V=3.84 \times 3.84 \times 0.05=0.74$	0.74 m ³
透水シート	$A=3.84 \times 3.84+6.15 \times 6.15+(3.84+6.15) / 2 \times 2.64 \times 4=105.32$	105.32 m ²

延長調書

種 別：地下排水工
 ブロック：一般計算書
 区 分：
 細 別：地下水排除工
 規 格：VUφ150、有孔管

名称	規格	測点			数量	備考
		位置	自	至	(m)	
地下水排除工	VUφ150、有孔管	左	No. 0+1.40	No. 1+0.48	19.2	
小 計					19.2	
合 計					19.2	

単位数計算書

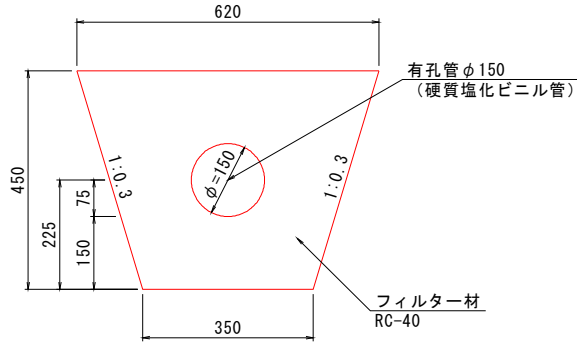
細別：地下水排除工
規 格：VUφ150、有孔管

10 m当り

略 図

地下水排除工

S=1:10



数量表

(10m当り)

名 称	規 格	単 位	数 量	参 考 重 量
有孔管	VUφ150 (有孔)	m	10.0	
フィルター材	RC40-0	m ³	2.0	

材料/規格	算 式	数 量
有孔管 VUφ150		10.0 m
フィルター材 RC40-0	$V = ((0.62 + 0.35) \times 0.45 \div 2 - (0.075 \times 0.075 \times 3.14)) \times 10 = 2.006$	2.01 m ³

第4項

構造物撤去工

工種数量総括表

設計書名：令和7年度 東部保育園駐車場整備工事

事業区分：道路新設・改築
工事区分：道路改良

工種	種別	細別	規格	単位	前回数量	今回数量	数量増減	摘要
構造物撤去工				式		1		
	防護柵撤去工			式		1		
		メッシュフェンス	H1000	m		40.8		
	構造物取壊し工			式		1		
		コンクリート構造物取壊し	有筋構造物、機械施工	m3		0.9		
		コンクリート構造物取壊し	無筋構造物、機械施工	m3		0.2		
		舗装版切断	アスファルト舗装、t=15cm以下	m		5.0		
		舗装版破砕	アスファルト舗装、t=15cm以下	m2		144.2		
	排水構造物撤去工			式		1		
		VP管	φ100	m		25.8		
	運搬処理工			式		1		
		殻運搬	コンクリート（有筋）、機械積込	m3		0.9		
		殻運搬	コンクリート（無筋）、機械積込	m3		0.2		
		殻運搬	アスファルト舗装版、機械積込	m3		5.8		
		殻運搬	VP管（廃プラ）	m3		0.1		

工種数量総括表

設計書名：令和7年度 東部保育園駐車場整備工事

事業区分：道路新設・改築
工事区分：道路改良

工種	種別	細別	規格	単位	前回数量	今回数量	数量増減	摘要
		殻処分	コンクリート（有筋）	t		2.3		
		殻処分	コンクリート（無筋）	t		0.5		
		殻処分	アスファルト殻	t		13.6		
		殻処分	VP管（廃プラ）	m3		0.1		

一般計算書

種 別：防護柵撤去工

細別／規格	算 式 / 図	数 量
メッシュフェンス H1000	撤去平面図より、 $L=15.4+25.4=40.8\text{m}$	40.8 m

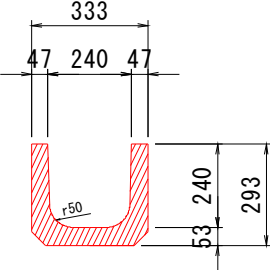

数量集計表

種 別：構造物取壊し工
規 格：

細 別	規 格	単 位	一般計算書						合 計	摘 要
コンクリート構造 物取壊し	有筋構造物、機械施工	m3	0.9						0.9	
	無筋構造物、機械施工	m3	0.2						0.2	
舗装版切断	アスファルト舗装, t=15cm以下	m	5.0						5.0	
舗装版破碎	アスファルト舗装、t=15cm以下	m2	144.2						144.2	

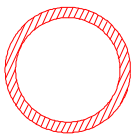
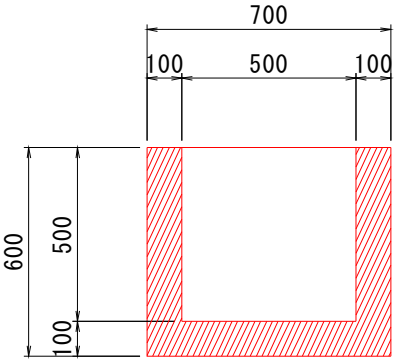
一般計算書

種 別：構造物取壊し工

細別／規格	算 式 / 図	数 量
コンクリート構造 物取壊し 有筋構造物、機械 施工	<p>①U240 撤去延長 $L1 = 5.4\text{m}$</p> <p style="text-align: center;">①U240</p>  <p style="text-align: center;">有筋 $A=0.04\text{m}^2$ (CADにより計測) $V=0.04 \times 1.0=0.04\text{m}^3/\text{m}$</p> <p>取壊し体積は、$V1 = 5.4 \times 0.04=0.22\text{m}^3$</p> <p>②半円形側溝 撤去延長 $L2 = 19.1\text{m}$</p> <p style="text-align: center;">②半円形側溝</p>  <p style="text-align: center;">有筋 $A=0.02\text{m}^2$ (CADにより計測) $V=0.02 \times 1.0=0.02\text{m}^3/\text{m}$</p> <p>取壊し体積は、$V2 = 19.1 \times 0.02=0.38\text{m}^3$</p> <p>③HP φ 300 撤去延長 $L3 = 10.0\text{m}$</p>	

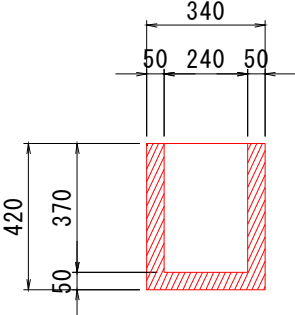
一般計算書

種 別：構造物取壊し工

細別／規格	算 式 / 図	数 量
	<p style="text-align: center;">③HP φ 300</p> <div style="text-align: center;">  </div> <p style="text-align: center;">有筋 $A=0.03\text{m}^2$ (CADにより計測) $V=0.03 \times 1.0=0.03\text{m}^3/\text{m}$</p> <p style="text-align: center;">取壊し体積は、$V_3 = 10.0 \times 0.03=0.30\text{m}^3$</p> <p style="text-align: center;">上記体積の合計は $V = 0.22+0.38+0.30=0.90\text{m}^3$</p>	0.9 m ³
コンクリート構造物取壊し 無筋構造物、機械施工	<p>④現場打集水桝500×500×500 撤去数 N1 =1基</p> <p style="text-align: center;">④現場打集水桝 500×500×500</p> <div style="text-align: center;">  </div> <p style="text-align: center;">無筋 $A= (0.70 \times 0.70 \times 0.60) - (0.50 \times 0.50 \times 0.50)$ $= 0.17\text{m}^3/\text{基}$</p> <p style="text-align: center;">取壊し体積は、 $V_1 = 0.17\text{m}^3$</p> <p>⑤宅内桝240型 撤去数 N2 =2基</p>	

一般計算書

種 別：構造物取壊し工

細別／規格	算 式 / 図	数 量
	<p style="text-align: center;">⑤宅内柵240型</p>  <p style="text-align: center;">無筋 $A = (0.34 \times 0.34 \times 0.42) - (0.24 \times 0.24 \times 0.37)$ $= 0.03\text{m}^3/\text{基}$</p> <p style="text-align: center;">取壊し体積は、$V_2 = 0.03 \times 2 = 0.06\text{m}^3$</p> <p style="text-align: center;">上記体積の合計は $V = 0.17 + 0.06 = 0.23\text{m}^3$</p>	0.2 m ³
舗装版切断 アスファルト舗装, t=15cm以下	撤去平面図よりアスファルト舗装切断の延長は、 L =5.0m	5.0 m
舗装版破碎 アスファルト舗装、t=15cm以下	撤去平面図より、アスファルト舗装破碎面積は、 A =144.2m ²	144.2 m ²

一般計算書

種 別：排水構造物撤去工

細別／規格	算 式 / 図	数 量
VP管 φ 100	撤去平面図より、 $L=5.0+17.4+3.4=25.8\text{m}$	25.8 m

数量集計表

種 別：運搬処理工

規 格：

細 別	規 格	単 位	一般計算書						合 計	摘 要
殻運搬	コンクリート（有筋）、機械積込	m3	0.9						0.9	
	コンクリート（無筋）、機械積込	m3	0.2						0.2	
	アスファルト舗装版、機械積込	m3	5.8						5.8	
	VP管（廃プラ）	m3	0.1						0.1	
殻処分	コンクリート（有筋）	t	2.3						2.3	
	コンクリート（無筋）	t	0.5						0.5	
	アスファルト殻	t	13.6						13.6	
	VP管（廃プラ）	m3	0.1						0.1	

一般計算書

種 別：運搬処理工

細別／規格	算 式 / 図	数 量
殻運搬 コンクリート（有筋）、 機械積込	コンクリート構造物取壊し（有筋構造物）より、運搬量は $V1 = 0.9m^3$	0.9 m ³
殻運搬 コンクリート（無筋）、 機械積込	コンクリート構造物取壊し（無筋構造物）より、運搬量は $V1 = 0.2m^3$	0.2 m ³
殻運搬 アスファルト舗装版、機 械積込	構造物取壊し工 舗装版破碎より 取壊し面積=144.2m ² よって、運搬量は $V3=144.2m^2 \times 0.04m=5.77m^3$	5.8 m ³
殻運搬 VP管（廃プラ）	撤去平面図より、VP管（廃プラ）の処分量は、 $V=0.002 \times 25.8=0.05m^3$	0.1 m ³
殻処分 コンクリート（有筋）	コンクリート構造物取壊し（有筋構造物）より、処分量は $V1 = 0.9m^3$ $V2 = 0.9 \times 2.50=2.25t$ ※コンクリート（有筋）の単位体積重量は、2.50t/m ³ とする。	2.3 t
殻処分 コンクリート（無筋）	コンクリート構造物取壊し（無筋構造物）より、処分量は $V1 = 0.2m^3$ $V2 = 0.2 \times 2.35=0.47t$ ※コンクリート（無筋）の単位体積重量は、2.35t/m ³ とする。	0.5 t
殻処分 アスファルト殻	殻運搬/アスファルト舗装版より、処分量は、 $V3 = 5.77m^3$ $V4=5.77m^3 \times 2.35t=13.56t$ ※アスファルトの単位体積重量は、2.35t/m ³ とする。	13.6 t
殻処分 VP管（廃プラ）	撤去平面図より、VP管（廃プラ）の処分量は、 $V=0.002 \times 25.8=0.05m^3$	0.1 m ³

第 2 節

舖裝

第 1 項

舗装工

平均幅員面積計算表

種 別：舗装準備工
 ブロック：一般計算書
 区 分：
 細 別：不陸整正
 規 格：補足材無

測 点	距 離(m)				摘 要
		幅(m)	平均幅(m)	面 積(m ²)	
NO. 0+2.400	—	17.50	—	—	
NO. 0+7.600	5.2	26.80	22.150	115.2	
NO. 1+00.000	12.4	24.70	25.750	319.3	
NO. 1+6.911	6.9	23.60	24.150	166.6	IP. 1
NO. 1+10.000	3.1	22.70	23.150	71.8	
NO. 2+00.000	10.0	19.70	21.200	212.0	
NO. 2+16.000	16.0	16.30	18.000	288.0	
NO. 2+19.851	3.9	16.30	16.300	63.6	EP
小 計	57.5			1,236.5	
合 計	57.5			1,236.5	

一般計算書

種 別：舗装準備工

細別／規格	算 式 / 図	数 量
不陸整正 補足材無	不陸整正の面積は、平均幅員面積計算書の面積から、浸透柵の設置箇所の面積を控除し、 、 $A = 1236.5 - (7.54 \times 7.54) \times 2 - (6.74 \times 6.74) = 1077.37m^3$	1,077.4 m ²

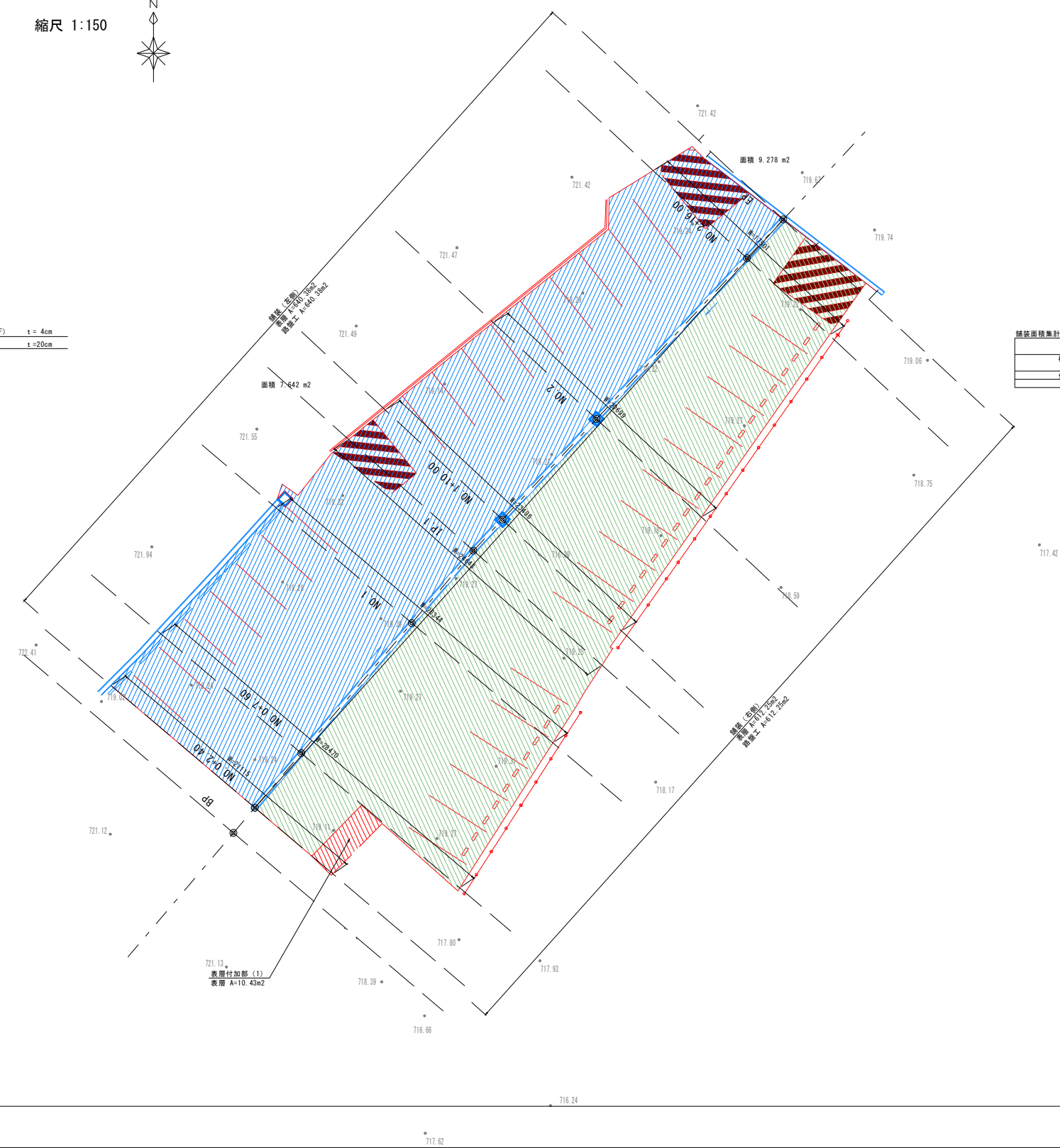
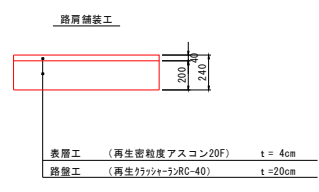
共通計算書

名称：共通計算書

舗装展開図 縮尺 1:150



舗装構成図 S=1:20



凡例

記号	内容
	舗装(右側)
	舗装(左側)
	表層付加部

舗装面積集計表

舗装	面積 (m ²)		備考
	表層	路盤工	
標準部	右側	612.25	CAD計測による
	左側	640.38	
付加部	(1)	18.43	
合計(標準部+付加部)		1271.06	1252.63

令和7年度	東部保育園駐車場整備	工事
第10期	に伴う設計業務委託	
第11期	舗装展開図	縮尺 図示
長野市 樋口		
設計会社	株式会社島田建設コンサルタント	
測量会社	株式会社島田建設コンサルタント	
調査会社		
長野市役場子育て応援課		

一般計算書

種 別：アスファルト舗装工

細別／規格	算 式 / 図	数 量
路盤工(車道・路 肩部) 再生クラッシャーランRC-4 0、t=20cm	路盤工の面積は、舗装展開図より $A=640.38+612.25=1252.6\text{m}^2$	1,252.6 m ²
表層(車道・路肩 部) 再生密粒度アスコン20 F、t=4cm	表層工の面積は、舗装展開図より $A=640.38+612.25+10.43=1263.1\text{m}^2$	1,263.1 m ²

第2項

縁石工

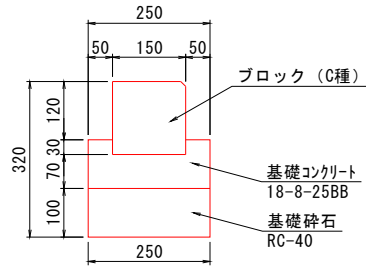
単位数量計算書

細 別：地先境界ブロック
規 格：C種

10 m当り

略 図

地先境界ブロック S=1:10 C種



数量表 (10m当り)

名 称	規 格	単 位	数 量	参考重量
ブロック	C種	本	16.5	
基礎コンクリート	18-8-25BB	m ³	0.21	
基礎碎石	RC40-0	m ²	2.5	
型 枠		m ²	2.0	

材料/規格	算 式	数 量
地先境界ブロック C種 31kg/個 (L=600)	長野県土木構造物標準設計図より N=16.5	16.5 個
コンクリート 18-8-25BB	長野県土木構造物標準設計図より V=0.2	0.2 m ³
型枠	長野県土木構造物標準設計図より A=2.0	2.0 m ²
基礎碎石 再生クラッシャー ラン RC-40	長野県土木構造物標準設計図より A=2.5	2.5 m ²

第3項

防護柵工

一般計算書

種 別：防止柵工

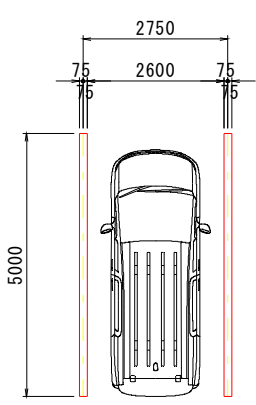
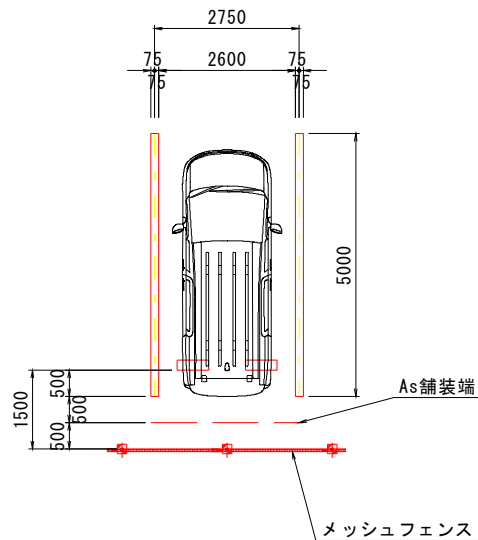
細別／規格	算 式 / 図	数 量
メッシュフェンス H=1200	平面図より、 $L=15.6+29.0=44.6\text{m}$	44.6 m

第4項

区画線工

一般計算書

種 別：区画線工

細別／規格	算 式 / 図	数 量
ペイント式区画線 溶剤型、破線、白 色、加熱式、W=15 cm	<p>区画線（実線、白色、W=15cm）の延長は、下図より、</p> <div style="text-align: center;"> <h3>区画線工標準図</h3> <p>S=1:100 (破線 白色 W=15cm)</p> </div> <div style="display: flex; justify-content: space-around; margin-top: 20px;"> <div style="text-align: center;"> <p>山側</p>  </div> <div style="text-align: center;"> <p>道路側</p>  </div> </div> <div style="margin-top: 20px;"> <p>区画線工集計</p> <p>□破線 白色 W=15cm</p> <ul style="list-style-type: none"> ・ 駐車柵 L=5.0×35=175.0m ・ 参道部 L=25.3+24.6=49.9m ・ ゼブラ部 L=22.4+29.2+33.9=85.5m <p>ΣL=175+49.9+85.4=310.4m</p> </div> <div style="margin-top: 20px;"> <p>$L = (5.0 \times 35) + (25.3 + 24.6) + (22.4 + 29.2 + 33.9) = 310.4\text{m}$</p> </div>	<p>310.4 m</p>

第 3 節

共通仮設

第 1 項

支障木伐採・伐根工

工種数量総括表

設計書名：令和7年度 東部保育園駐車場整備工事

事業区分：道路新設・改築
工事区分：共通仮設

工種	種別	細別	規格	単位	前回数量	今回数量	数量増減	摘要
支障木伐採・伐根工				式		1		
	支障木伐採・伐根工			式		1		
		支障木伐採	幹周20cm以上30cm未満	本		2		
		支障木伐採	幹周30cm以上60cm未満	本		1		
		支障木伐採	幹周60cm以上90cm未満	本		1		
		支障木伐根	機械伐根、幹周20cm以上30cm未満	本		2		
		支障木伐根	機械伐根、幹周30cm以上60cm未満	本		1		
		支障木伐根	機械伐根、幹周60cm以上90cm未満	本		1		
		処分費	樹木幹	m3		6.0		
		処分費	樹木根	m3		3.0		

共通計算書

名 称：共通計算書

支障木数量集計表

種別	規格	単位	数量	摘要
支障木伐採				
	幹周20cm以上30cm未満	本	2	
	幹周30cm以上60cm未満	本	1	
	幹周60cm以上90cm未満	本	1	
支障木伐根				
	幹周20cm以上30cm未満	本	2	
	幹周30cm以上60cm未満	本	1	
	幹周60cm以上90cm未満	本	1	
処分費				
	樹木幹	m3	6.0	$V=9.0 \times 0.67$
	樹木根	m3	3.0	$V=9.0 \times 0.33$

共通計算書

名称：共通計算書

処分費内訳

幹周	平均高 (m)	本数	体積 (m ³)	摘要
20cm以上30cm未満	5.5	2.0	0.54	直径25cm想定
30cm以上60cm未満	8.0	1.0	1.00	直径40cm想定
60cm以上90cm未満	15.0	1.0	7.53	直径80cm想定
		計	9.0	

数量集計表

種 別：支障木伐採・伐根工
規 格：

細 別	規 格	単位	一般計算書						合 計	摘 要
支障木伐採	幹周20cm以上30cm未満	本	2						2	
	幹周30cm以上60cm未満	本	1						1	
	幹周60cm以上90cm未満	本	1						1	
支障木伐根	機械伐根、幹周20cm以上30cm未満	本	2						2	
	機械伐根、幹周30cm以上60cm未満	本	1						1	
	機械伐根、幹周60cm以上90cm未満	本	1						1	
処分費	樹木幹	m3	6.0						6.0	
	樹木根	m3	3.0						3.0	