

情報告知システム 情報端末装置 簡単取扱説明書（設置編）

2011.12 版

はじめにお読みください

1 パッケージ内容を確認します。

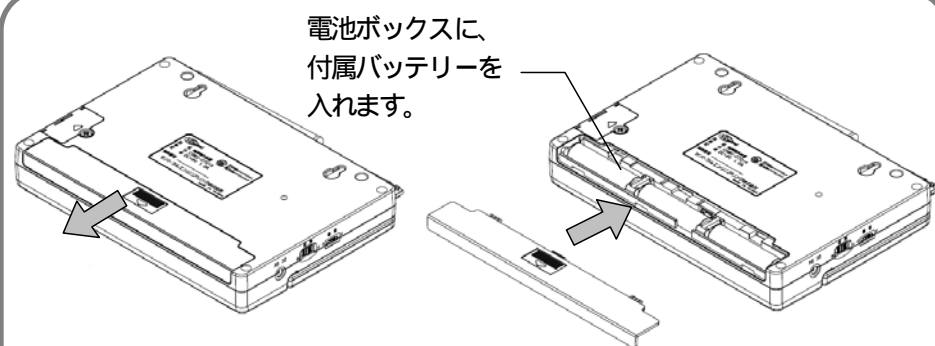
確認した項目には、✓を付けてください。
万一、不足しているものがありましたら、役場情報有線係までご連絡ください。

情報端末装置（本体）	1 台
AC アダプター	1 台
バッテリー	3 本
壁掛け用ネジ	2 本
✓ 簡単取扱説明書（本紙）	1 枚

AC アダプターは、本製品の DC ジャックに接続してください。
バッテリーは単三型の蓄電池が 3 本付属します。
本製品のバッテリーボックスに接続してください。

2 バッテリーを接続します。

本体の裏面にある電池ボックスのフタを開け、付属のバッテリーを接続します。



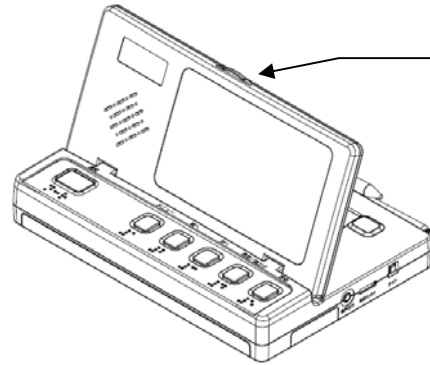
電池ボックスのフタは、スライドすることで開閉できます。

- ⚠ バッテリーの向きに注意してください。
- ⚠ 緊急時以外は、必ず製品付属のバッテリーを使用してください。

3 本製品を設置します。

本製品は次の図のように設置してください。

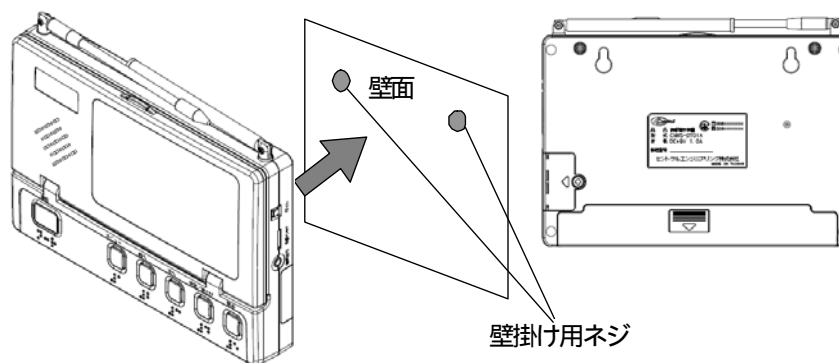
横置きの場合



液晶画面上部のボタンを押しながら、液晶画面を起こしてください。

- ⚠ 無理に起こすと装置が破損する場合があります。

壁掛けの場合

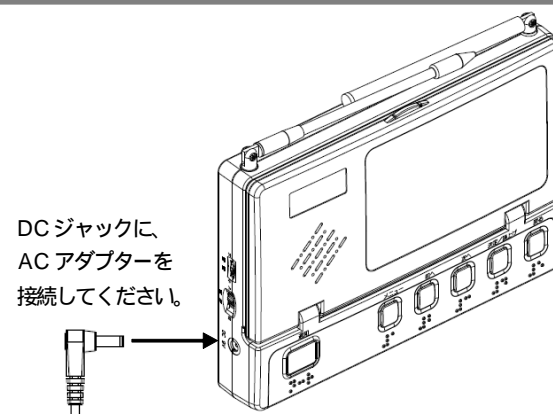


付属の壁掛け用ネジを、+（プラス）ドライバーを使用し壁に取り付けます。
取り付けした壁掛け用ネジに本体の 印のくぼみ部分にネジを引っ掛けます。

- ⚠ 設置の際に本品を落とさないようご注意ください。
- ⚠ 「7 受信状況を確認します。」を参考にして、事前に受信状況を確認し窓際などの受信しやすい場所に設置してください。

4 AC アダプターを接続します。

本体側面の DC ジャックに AC アダプターを接続します。



DC ジャックに、AC アダプターを接続してください。

- ⊘ 本製品付属の AC アダプター以外を絶対に使用しないでください。
- ⚠ 本体に AC アダプターを接続してから、コンセントに差し込んでください。

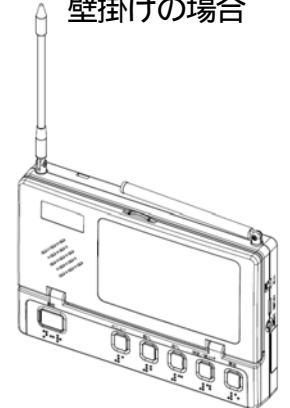
5 アンテナを立てます。

本体上部の無線アンテナ（黒色のアンテナ）を設置箇所の床面に対し、垂直に立てます。

横置きの場合



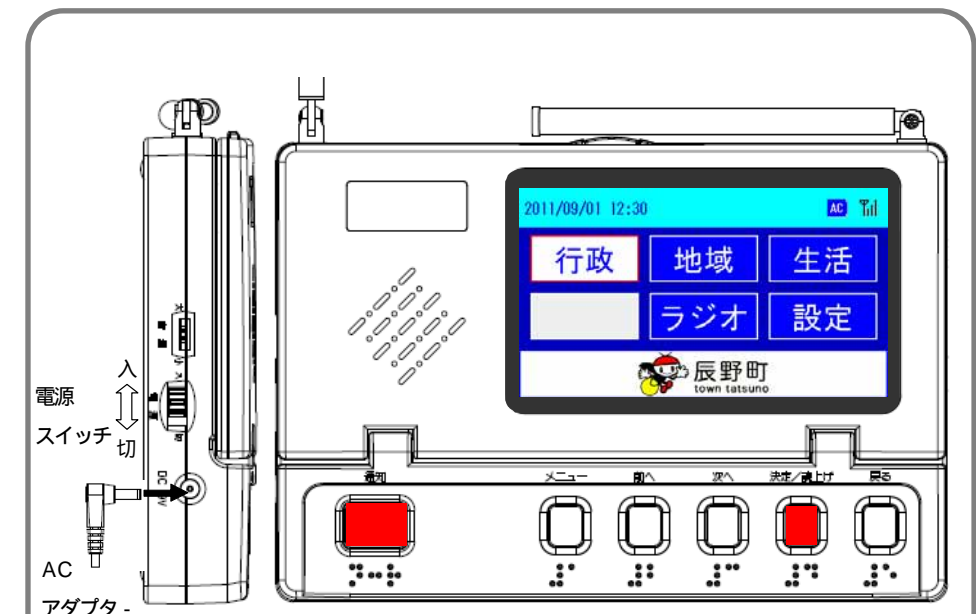
壁掛けの場合



- ⚠ アンテナには、稼動範囲があります。無理に動かすと装置が破損する場合があります。

6 電源を入れます。

本体側面の電源スイッチを「入」側へスライドします。
2～5 秒程度で、装置が起動します。正常に起動すると起動音と次の図のメニュー画面が表示されます。



- ⚠ 画面構成は、製品により異なる場合があります。
- ⚠ 電源スイッチを「入」にしても起動しない場合、AC アダプターが接続されているか、または接続が間違っていないか、もう一度確認してください。

7 受信状況を確認します。

メニュー画面の右上のアンテナ表示で、受信状況を確認します。



電波状態表示



アンテナ本数が3~2本の場所に設置してください。1~0本になる場合、設置場所を変えてください。

適切な
設置場所

圏外

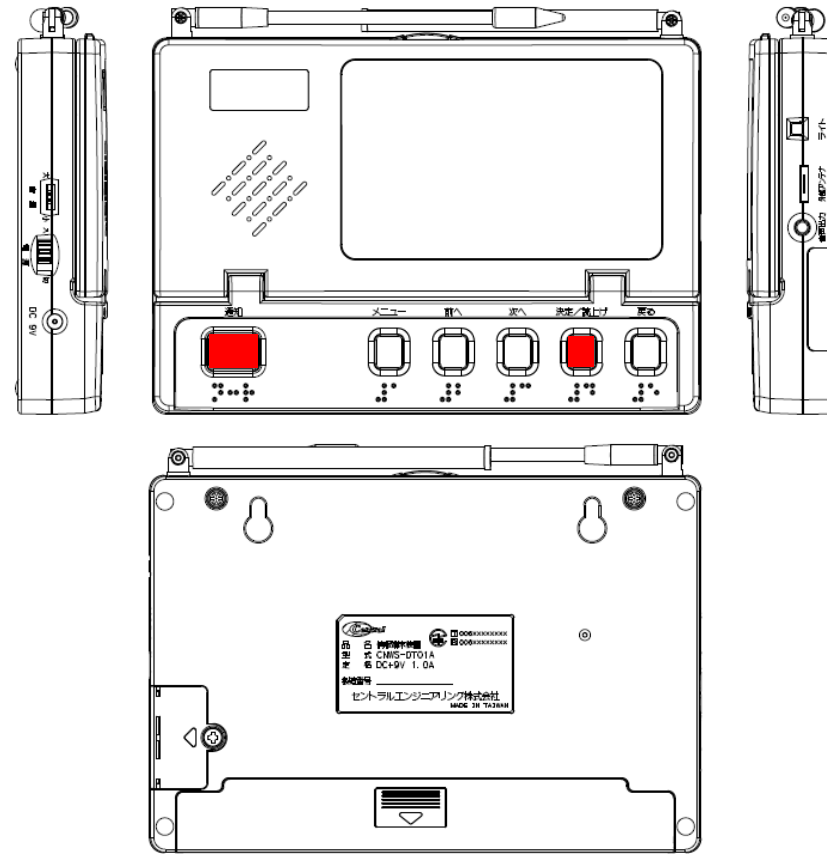
一定時間電波が検出できないと、圏外になります。頻繁に圏外になる場合、設置場所を変えてください。

- ⚠ 電源を入れてから、2~5分間は、受信状態が「圏外」表示になります。
- ⚠ 壁などに固定する場合は事前に設置する場所で5分間程度、電波状態を確認してから設置してください。電波状態ができるだけ良い場所を選んで設置してください。
- ⚠ 電波状態が改善されない(アンテナ本数が1~0本または、圏外に頻繁になる)場合、『外部アンテナ』の設定が必要な場合があります。詳しくは、役場情報有線係にお問合せください。

MEMO

8 各部の説明。

本製品の各部位についての説明は以下を参照してください。



- 通知 : 3秒間押し続けると、緊急通知を行います。
- メニュー : メニュー画面を表示します。
- 前へ : カーソル位置やページ、入力情報を一つ前に戻します。
- 次へ : カーソル位置やページ、入力情報を一つ次へ進めます。
- 決定/読上げ : カーソル位置の情報画面を表示します。メッセージ表示中は音声読上げの開始/停止を操作できます。
- 戻る : 一つ前の画面へ戻ります。
- 内蔵スピーカー : 装置内蔵のスピーカーです。
- 液晶画面 : 受信メッセージや各種操作画面を表示します。
- 音量スイッチ : 音声読上げやラジオ放送の音量調整ができます。
- 電源スイッチ : 電源スイッチです。
- DCジャック(DC 9V) : 製品付属のACアダプターを接続するDCジャックです。
- ライトスイッチ : 手元ライト用スイッチで1回押すと30秒間、液晶画面を手元ライト表示に切替えます。
- 外部アンテナコネクタ : 外部アンテナ接続用のコネクタです。
- 外部スピーカージャック : 外部スピーカー接続用のスピーカージャックです。
- 無線アンテナ : メッセージ受信用の無線アンテナです。
- FMラジオアンテナ : FMラジオ受信用のロッドアンテナです。
- リセットスイッチ : 本製品のリセットスイッチです。
- 電池ボックス : 製品付属のバッテリーを接続する電池ボックスです。
- 緊急通知機能を使用するには、別途お申込みが必要になります。

9 注意事項。

本製品を安全にお使いいただくために必ずお守りください。

情報端末装置はリース物件であり、町からの貸与品です。故意または過失により紛失、損傷した場合、機器の代金・修理費用の全額または一部をご負担いただく場合がありますので、ご注意ください。

- ⊘ 本製品の分解・改造・修理を自分でしないでください。火災・感電・故障の恐れがあります。
- ⚠ 緊急時に使用した、付属バッテリー以外の電池は長期間使用しないでください。
- ⚠ 濡れた手で、本製品にふれないでください。ACアダプターがコンセントに接続されているときは、感電の原因になります。
- ⚠ 風呂場など水分や湿気が多い場所では、本製品を使わないでください。火災になったり、感電や故障する恐れがあります。
- ⚠ 本製品を落としたり、強い衝撃を与えないでください。本製品は精密機器ですので、衝撃を与えないよう慎重に取り扱ってください。故障の原因となります。
- ⚠ 本製品の上に物を置かないで下さい。傷がついたり、故障の原因となります。
- ⚠ シンナーやベンジン等の有機溶剤で、本製品を拭かないでください。本製品の汚れは、乾いたきれいな布で拭いてください。汚れがひどい場合は、きれいな布に中性洗剤を含ませ、かたくしぼってから拭き取ってください。
- ⚠ 各接続コネクタのチリやほこり等は、取りのぞいてください。故障の原因となります。

絵記号の意味

⚠	警告・注意を促す内容を示します。
⊘	してはいいけない事項(禁止事項)を示します。

お問合せ先

機器の設置、外部アンテナ、機器の故障に関するお問合せは、下記までお願いします。

辰野町情報有線係
電話：0266-41-0579
FAX：0266-41-0863



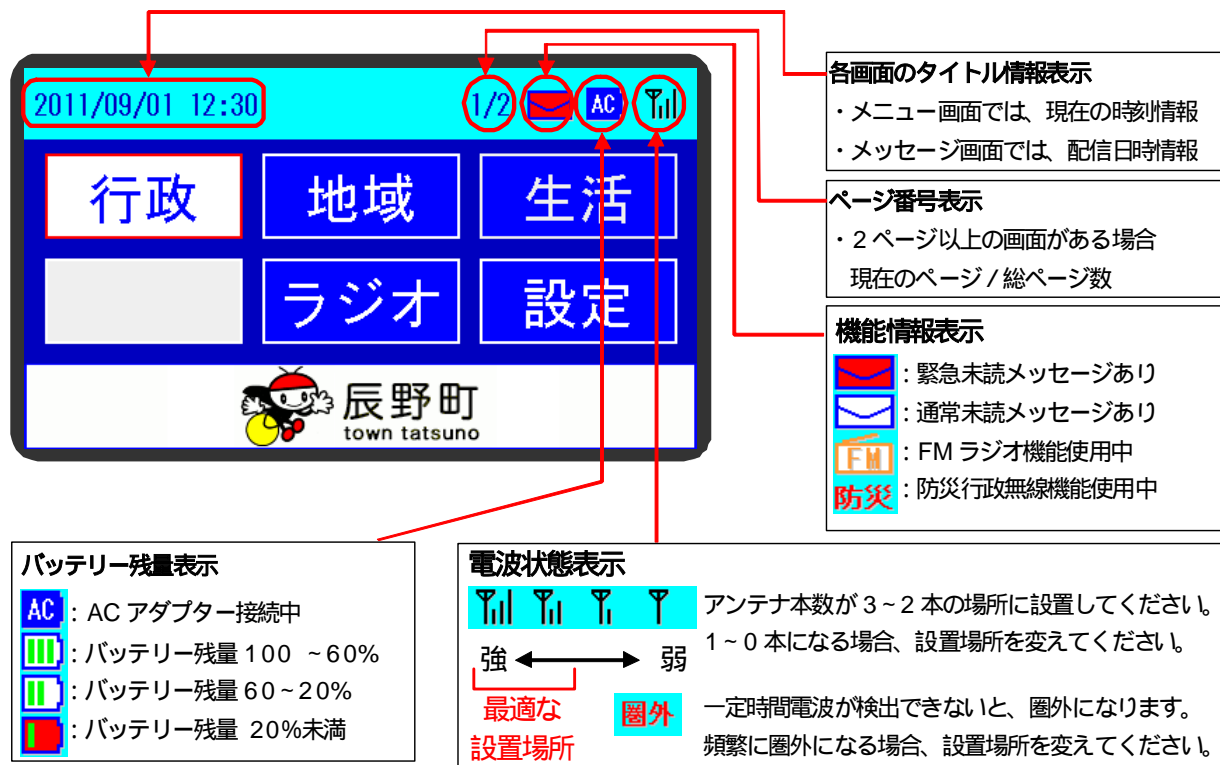
ダイヤル番号をよくご確認のうえ、お間違えのないようにおかけください。

情報告知システム 情報端末装置 簡単取扱説明書（操作編）

2011.12 版

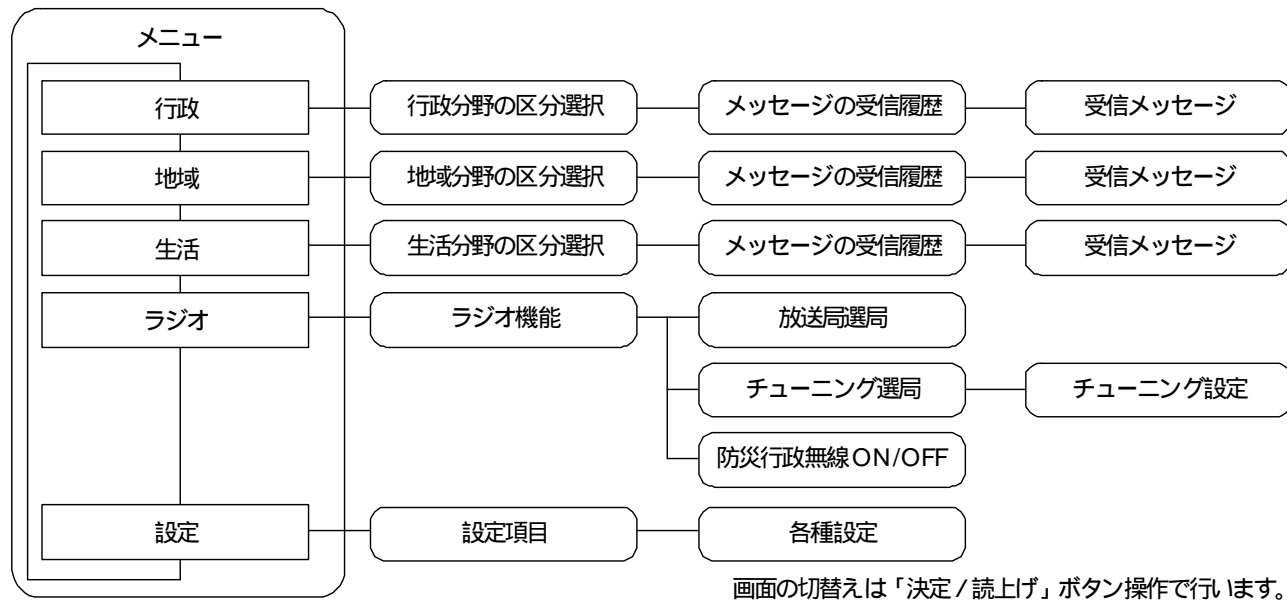
1 画面の説明

液晶画面の表示内容は次の図のようになります。



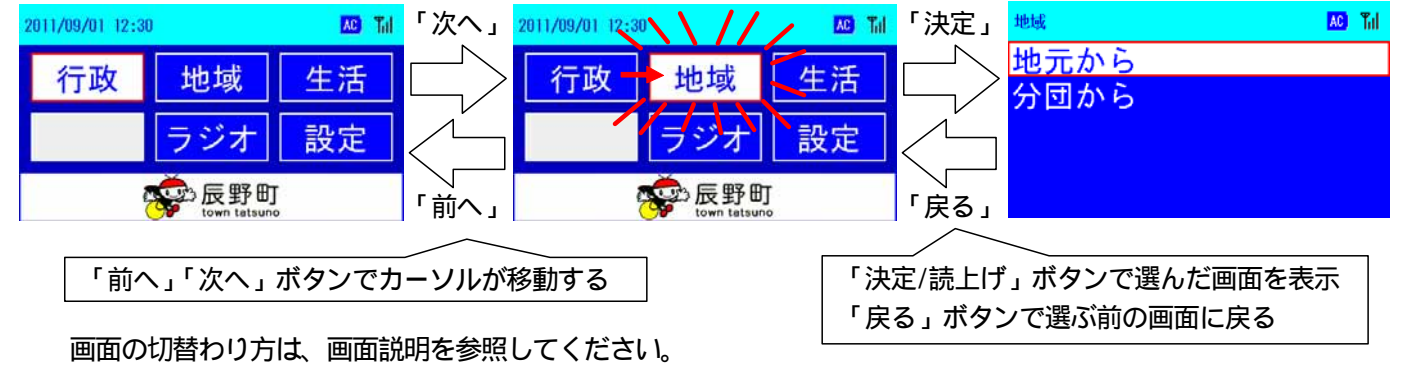
ACアダプター接続状態で、電源スイッチを「入」にすると充電を開始します。

装置のボタン操作により、次の図のように画面が切替わります。



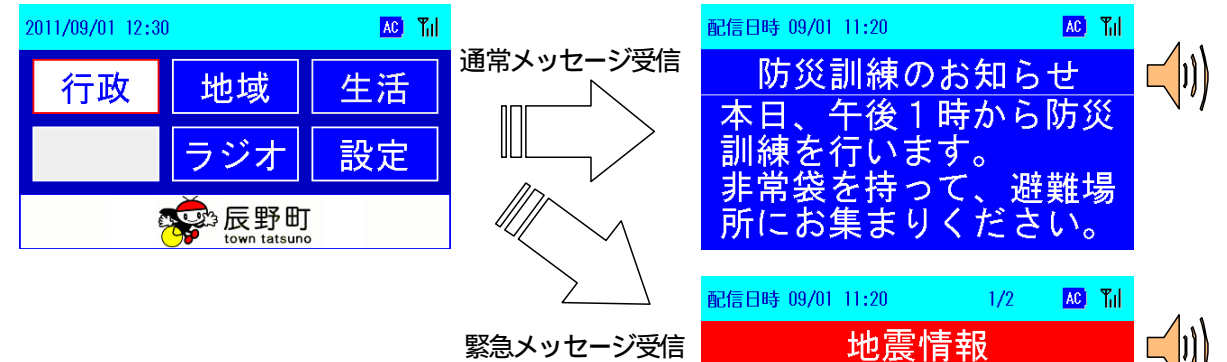
2 基本操作

基本的な操作は、「前へ」「次へ」でカーソル移動し、「決定 / 読上げ」ボタンでカーソル位置の画面を表示します。メッセージ画面で「決定 / 読上げ」ボタンを押すと、音声読上げを開始します。複数ページに渡るメッセージは、「前へ」「次へ」ボタンでページを切り替えます。読上げ中に、もう一度「決定 / 読上げ」ボタンを押すと、読上げが停止します。「戻る」ボタンで「決定 / 読上げ」を押す前の画面を表示します。「メニュー」ボタンで、メニュー画面を表示します。



3 メッセージの受信

受信するメッセージは、通常メッセージと緊急メッセージの2種類があります。



通常メッセージは「青色」、緊急メッセージは「赤色」の背景になります。緊急メッセージは、音量調整にかかわらず最大音量でお知らせします。受信したメッセージ表示中に、ボタン操作が行われると確認済みメッセージ（既読メッセージ）として扱われます。

受信したメッセージは区分毎に最大10件まで保存されます。10件を超えた場合は古い情報から削除されます。



受信したメッセージ表示中に、次のメッセージを受信した場合、未確認のメッセージ（未読メッセージ）があるものとして、画面上部に未読アイコンが表示されます。未読メッセージがある場合、該当するメッセージの分野、区分、受信履歴表示は「緑色」になります。

4 緊急通知の使い方

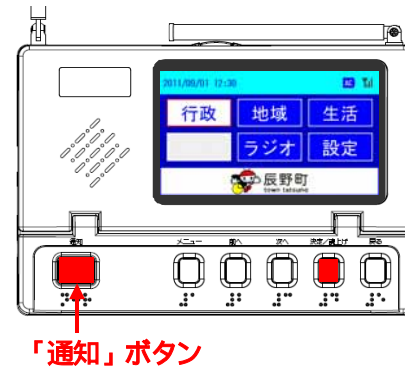
緊急通知機能は、緊急の連絡が必要になった場合に、予めお申し込んだ連絡先（家族や協力者の情報端末装置または電子メール）へ、通知する機能です。

使い方

1. 情報端末装置の「通知」ボタンを押すと、画面にメッセージが表示されます。
2. そのまま、3 秒以上押し続けると、音声ガイダンスが流れ、通知を開始します。
3. 通知中は、画面右下に『通知中』が表示されます。
4. 通知が終了すると、音声ガイダンスが流れ、画面にメッセージが表示されます。

緊急通知が失敗した場合

電波の状況により、緊急通知が失敗する場合があります。
失敗した場合、もう一度同じ操作をしてください。



緊急通知の表示の流れ



緊急通知機能をご利用になる場合、事前のお申込が必要になります。詳しくは、役場情報有線係にご連絡ください。

5 FM ラジオの使い方

情報端末装置では、FM ラジオを聴くことができます。

FM ラジオの使い方

1. メニュー画面から『ラジオ』を選び、「決定 / 読上げ」ボタンを押します。
2. ラジオ機能画面から『FM ラジオ選局』を選び、「決定 / 読上げ」ボタンを押します。
3. お好きな放送局を選び、「決定 / 読上げ」ボタンを押すと、ラジオ放送を聴くことができます。
ラジオ放送を停止する場合、(3 の操作画面) から『停止』を選び、「決定 / 読上げ」ボタンを押します。

「ラジオチューニング」画面から、聴きたい放送局を変えることができます。

放送局の登録は、最大 6 局分の登録が行えます。

FM ラジオ機能使用中は、**FM** アイコンが表示されます。

ラジオが受信しづらい場合、FM ラジオアンテナを立ててください。

防災行政無線の受信について

本機ではアナログ防災行政無線の放送を受信することができます。ただし、原則として防災行政無線と同じ内容が緊急メッセージとして配信されますので通常は「ラジオ」メニューからの操作は不要です。

防災行政無線機能使用中は、**防災** アイコンが表示されます。

注意事項

情報端末装置はリース物件であり、町からの貸与品です。故意または過失により紛失、損傷した場合、機器の代金・修理費用の全額または一部をご負担いただく場合がありますので、ご注意ください。

6 各種設定の変更方法

情報端末装置では、設定画面からいろいろな設定が行えます。お好みに合わせて調節してください。
設定画面で調節できる内容。

設定項目	設定できる内容
表示項目の設定	メッセージの受信分野区分の表示の有効 / 無効の設定が行えます。 ご利用時に不要なメッセージの分野区分を無効にすることで、メッセージ受信の表示や履歴表示を行わないように調節できます。
音声の設定	メッセージの読上げ速度や音質、息継ぎの間等をお好み合わせて調節できます。 メッセージが聞き取りにくい場合等は、読上げ速度と音質を調節すると聞き取り易くなる場合があります。
時刻の設定	時刻の自動調整機能の有効 / 無効を設定が行えます。
夜間表示の設定	夜間等の指定時間帯、画面を暗くする機能を設定が行えます。 機能を有効にした場合、夜間表示開始時刻から終了時刻までの間、画面を暗くします。 夜間表示期間中にメッセージを受信した場合、またはボタン操作した場合、5 分間表示した後、画面を暗くします。
画面の設定	画面の明るさを 10 段階で調節できます。
その他の設定	外部入出力端子ご利用時に機能の有効 / 無効の設定が行えます。

使い方

1. メニュー画面から『設定』を選び、「決定 / 読上げ」ボタンを押します。
2. 上記設定項目から設定を行いたい項目を選び、「決定 / 読上げ」ボタンを押します。
3. 調節したい設定項目にカーソルを合わせ、「決定 / 読上げ」ボタンを押すと、カーソルが「緑色」になります。
4. 「前へ」「次へ」で設定値を調節した後、「決定 / 読上げ」ボタンを押すと、カーソルが「白色」に戻ります。
5. 画面右下の『決定』にカーソル移動し、「決定 / 読上げ」ボタンを押すと設定値が反映されます。

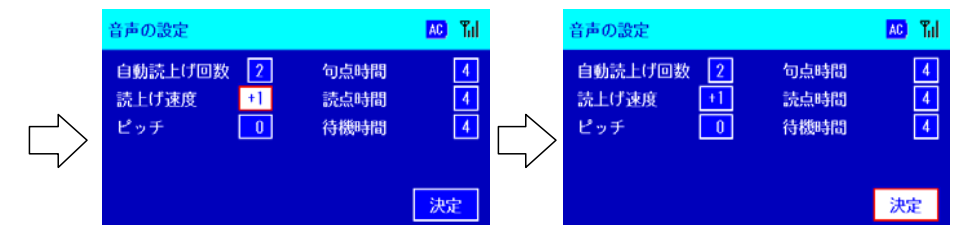
音声の設定変更の流れ (例)



調節する項目を選び「決定 / 読上げ」
を押します。

カーソルが白 緑色に変わります。

「次へ」「前へ」を押すと
設定値が更新されます。



設定値が決めたら「決定 / 読上げ」
を押します (緑 白色)。

『決定』を選び、「決定 / 読上げ」を
押すと設定の変更が完了します。

お問合せ先

緊急通知機能のお申込に関するお問合せは、下記までお願いします。

辰野町情報有線係

電話 : 0266-41-0579 FAX : 0266-41-0863

ダイヤル番号をよくご確認のうえ、お間違えのないようおかけください。

